

ZASTOSOWANIE

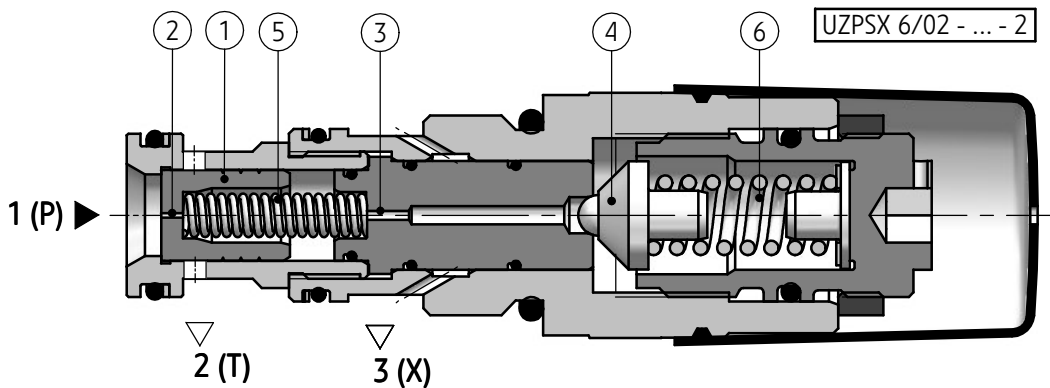
Zawory przelewowe typu UZPSX 6 służą do ograniczenia ciśnienia w układach hydraulicznych, odciążania układu hydraulicznego lub do bezciśnieniowego uruchomienia pompy.



OPIS DZIAŁANIA

Zawór UZPSX 6 jest zaworem przelewowym pośredniego działania i można w nim wyróżnić stopień wstępny oraz stopień główny. Ciśnienie regulowane działa na dolną powierzchnię tłoczka zaworu głównego (1) a poprzez dyszę (2) także na powierzchnię górną oraz poprzez dyszę (3) na grzybek zaworu wstępnego (4). W stanie spoczynku ciśnienie po obu stronach tłoczka głównego (1) jest jednakowe. Sprężyna (5) utrzymuje tłoczek w położeniu wyjściowym (zamknięcia). Kanały P i T są

od siebie oddzielone. Jeżeli ciśnienie w układzie osiągnie wartość określoną napięciem sprężyny (6) zawór wstępny (4) otwiera się powodując przepływ oleju przez dyszę (3). Na dyszy (2) powstaje różnica ciśnień, która działając na powierzchnię górną i dolną tłoczka (1) unosi go do góry co pozwala na odpływ nadmiernej ilości oleju do zbiornika. Jeżeli połączymy kanał X ze zbiornikiem, spowoduje to spadek ciśnienia nad tłoczkiem zaworu głównego i swobodny przepływ oleju z kanału P do kanału T.

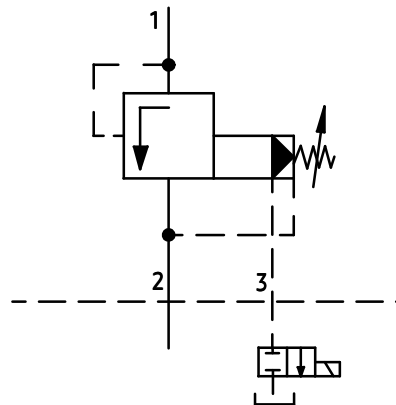


DANE TECHNICZNE

Rodzaj cieczy hydraulicznej	olej mineralny
Lepkość nominalna cieczy hydraulicznej	37 mm ² /s w temperaturze 55°C
Zakres lepkości cieczy hydraulicznej	2,8 do 328 mm ² /s
Optymalna temperatura pracy (cieczy w zbiorniku)	40 do 55 °C
Zakres temperatury pracy	- 30 do 70 °C
Zakresy ciśnień otwarcia	5 MPa ; 10 MPa ; 20 MPa ; 30 MPa
Max ciśnienie nastawiane	30 MPa
Max dopuszczalny przepływ	60 dm³/min
Wymagana filtracja cieczy hydraulicznej	16 µm
Zalecana filtracja cieczy hydraulicznej	10 µm
Masa	0,3 kg

SCHEMATY

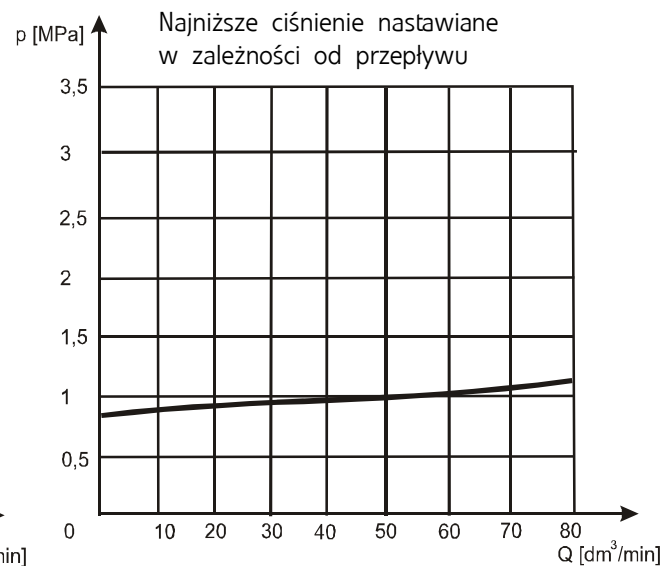
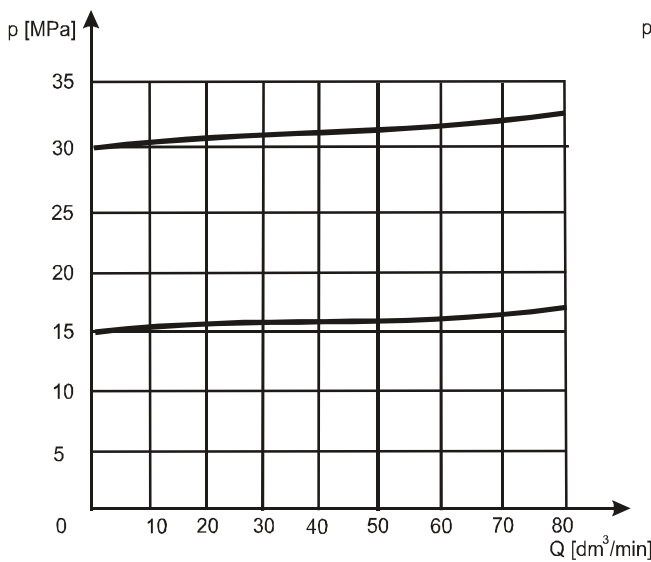
Schemat hydrauliczny zaworu UZPSX 6



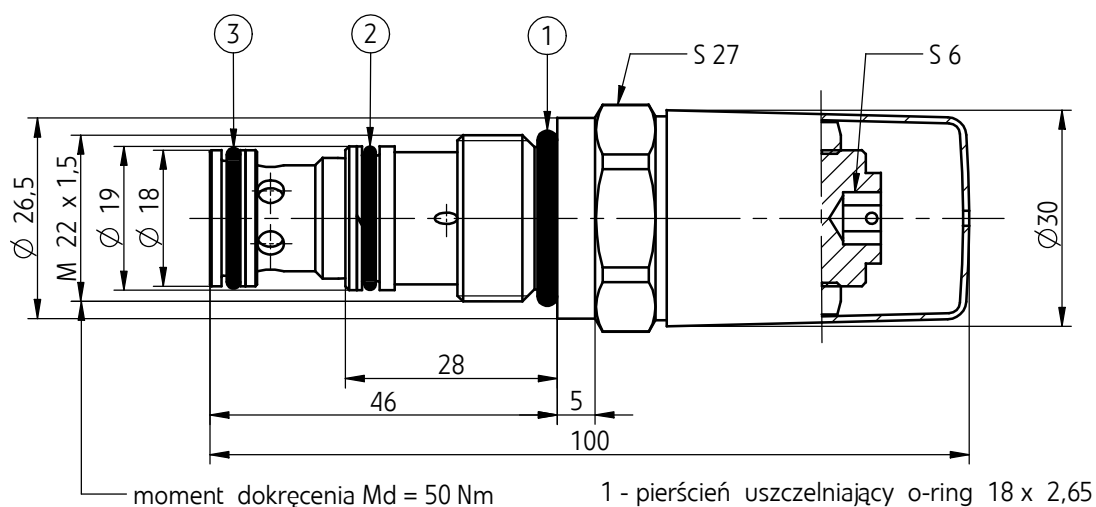
Układ odciążenia zewnętrznego

CHARAKTERYSTYKI

(dla lepkości cieczy hydraulicznej $n = 41 \text{ mm}^2/\text{s}$ i temperatury $t = 50^\circ\text{C}$)



WYMIARY GABARYTOWE I PRZYŁĄCZENIOWE



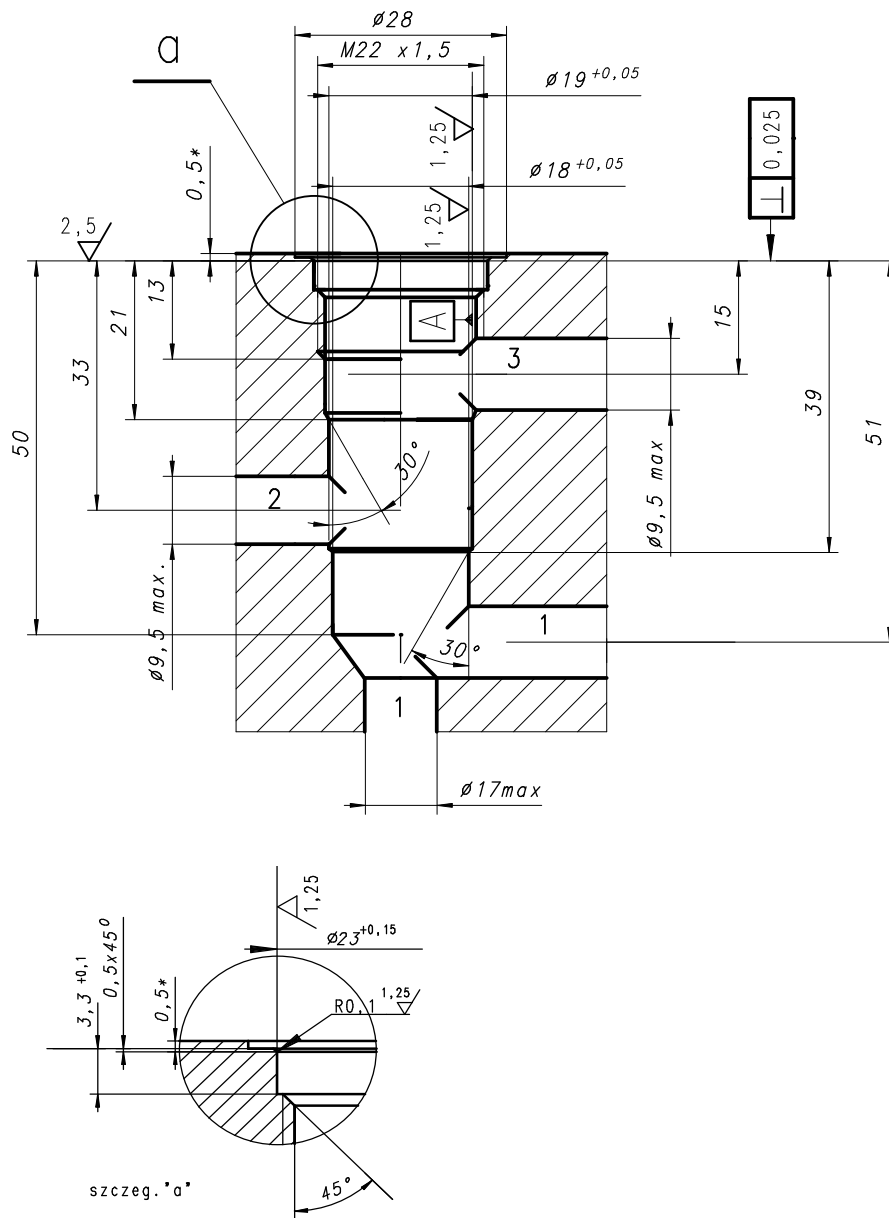
moment dokręcenia $M_d = 50 \text{ Nm}$

- 1 - pierścień uszczelniający o-ring 18 x 2,65
- 2 - pierścień uszczelniający o-ring 16 x 1,5
- 3 - pierścień uszczelniający o-ring 15 x 1,8

WYMIARY GNIAZDA PRZYŁĄCZENIOWEGO

moment dokręcenia $Md = 50 \text{ Nm}$

$\text{Ⓢ} \phi 0,025$ - dotyczy wszystkich średnic otworu głównego i faz



(*)- max głębokość pogłębienia 4,9 mm

SPOSÓB ZAMAWIANIA

UZPSX	6	/	+	+	+	+	*
--------------	----------	---	---	---	---	---	---

Numer serii

(02 - 09) - niezmiennie wymiary przyłącza i zabudowy = 02

Zakres nastawianych ciśnień

do 5 MPa = 50
 do 10 MPa = 100
 do 20 MPa = 200
 do 30 MPa = 300

Rodzaj regulacji

sworzeń z gniazdem sześciokątnym = 2

Rodzaj przyłącza

gniazdo M22 x 1,5 = M1

Rodzaj uszczelnienia

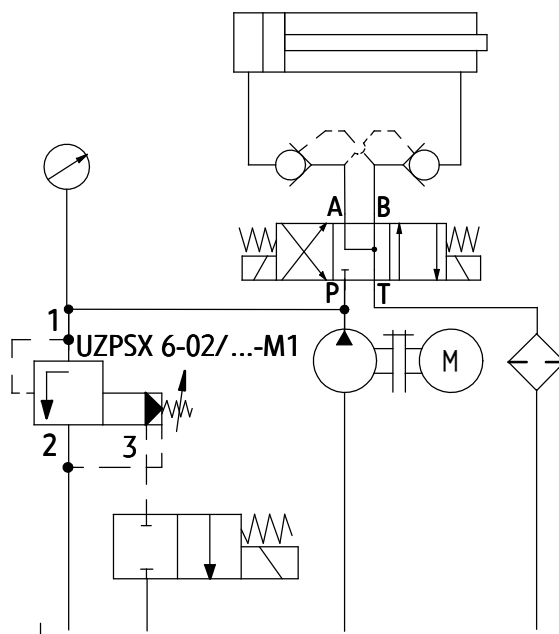
uszczelnienie gumowe = bez oznaczenia
 uszczelnienie vitonowe = V

Ewentualne dodatkowe wymagania określone w sposób opisowy (uzgodnione z producentem)

UWAGI:

Rozdzielacz należy zamawiać wg kodu złożonego z symboli wg powyższej tabeli.
 Przykład kodu zaworu w zamówieniu: UZPSX 6/02 - 100 - 2

PRZYKŁAD ZASTOSOWANIA ZAWORU UZPSX 6...-/... W UKŁADZIE HYDRAULICZNYM



PONAR WADOWICE S.
 ul. Wojska Polskiego ;
 34-100 Wadowic
 tel. 033/823 39 43, 823 30
 fax 033/ 873 48
 e-mail: ponar@ponar-wadowice.

PONAR[®]
wadowice