

DANE TECHNICZNE

Kostki wtykowe elektromagnesów

Przyłącze elektryczne ISO 4400 / DIN 3650 bez diody LED
(oznaczenie katalogowe aparatury hydraulicznej Ponar: Z4)



Wersja przyłącza elektrycznego (wg oznaczenia katalogowego produktów Ponar)		Kostka wtykowa (strona sterowania)	Index Ponar (kod zamówienia)
Rodzaj sterowania	Wartość napięcia sterowania		
G 12	12V DC	A	1476-00583360
	12V DC	B	1476-00583370
G 24	24V DC	A	1476-00583360
	24V DC	B	1476-00583370
G 110	110V DC	A	1476-00583360
	110V DC	B	1476-00583370
W 110 R	110V AC 50 Hz	A	1476-00565060
	110V AC 50 Hz	B	1476-00565050
W 230 R	230V AC 50 Hz	A	1476-00565030
	230V AC 50 Hz	B	1476-00565020

Przyłącze elektryczne ISO 4400 / DIN 3650 z diodą LED
(oznaczenie katalogowe aparatury hydraulicznej Ponar: Z4L)

Wersja przyłącza elektrycznego (wg oznaczenia katalogowego produktów Ponar)		Kostka wtykowa (strona sterowania)	Kolor diody LED	Index Ponar (kod zamówienia)
Rodzaj sterowania	Wartość napięcia sterowania			
G 12	12V DC	A	czerwony	0000-00565440
	12V DC	B	czerwony	0000-00565450
G 24	24V DC	A	czerwony	0000-00564950
	24V DC	B	czerwony	0000-00564960
G 110	110V DC	A	zielony	0000-00564970
	110V DC	B	zielony	0000-00564980
W 110 R	110V AC 50 Hz	A	czerwony	1476-00565070
	110V AC 50 Hz	B		
W 230 R	230V AC 50 Hz	A	czerwony	1476-00565040
	230V AC 50 Hz	B		

DANE TECHNICZNE

Kostki wtykowe przekaźników ciśnienia

Przyłącze elektryczne ISO 4400 / DIN 3650 bez diody LED
(oznaczenie katalogowe aparatury hydraulicznej Ponar: Z4)

Index PONAR (kod zamówienia)	1476-00583360
---------------------------------	---------------

Przyłącze elektryczne ISO 4400 / DIN 3650 z diodą LED
(oznaczenie katalogowe aparatury hydraulicznej Ponar: Z4L)

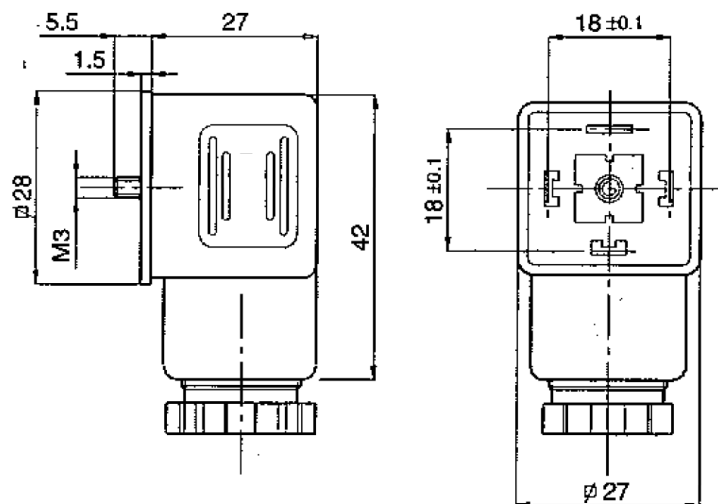
Napięcie znamionowe lampki kontrolnej	Kolor diody LED	Index PONAR (kod zamówienia)
24V	czerwony	1476-00701610
110V	czerwony	1476-00569170
230V	czerwony	1476-00569180

WYMIARY GABARYTOWE I PRZYŁĄCZENIOWE

Kostki wtykowe elektromagnesów

przyłącze Z4 - wersje: G12, G24, G110

przyłącze Z4L - wersje: G12, G24, G110

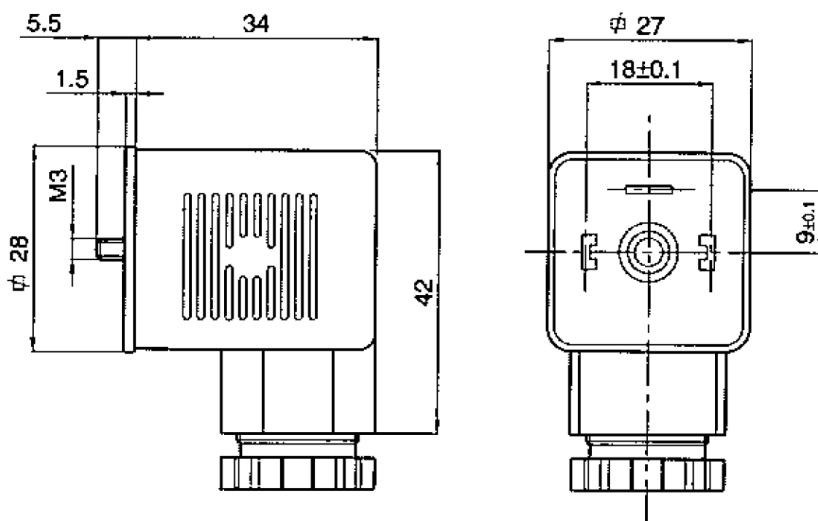


WYMIARY GABARYTOWE I PRZYŁĄCZENIOWE

Kostki wtykowe elektromagnesów

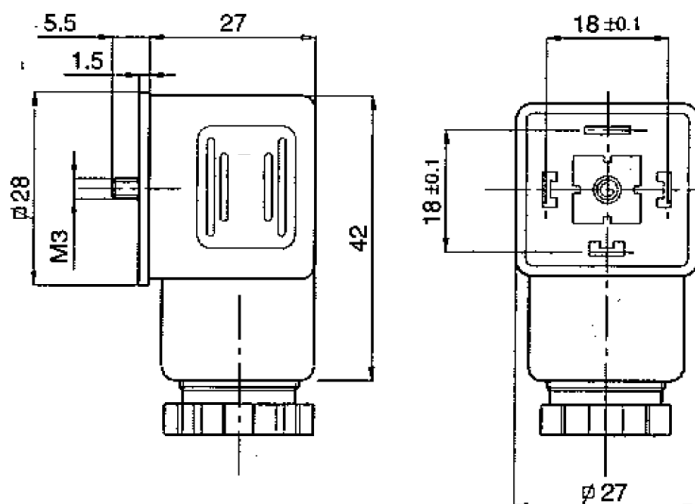
przyłącze Z4 - wersje: W110 R, W230 R

przyłącze Z4L - wersje: W110 R, W230 R



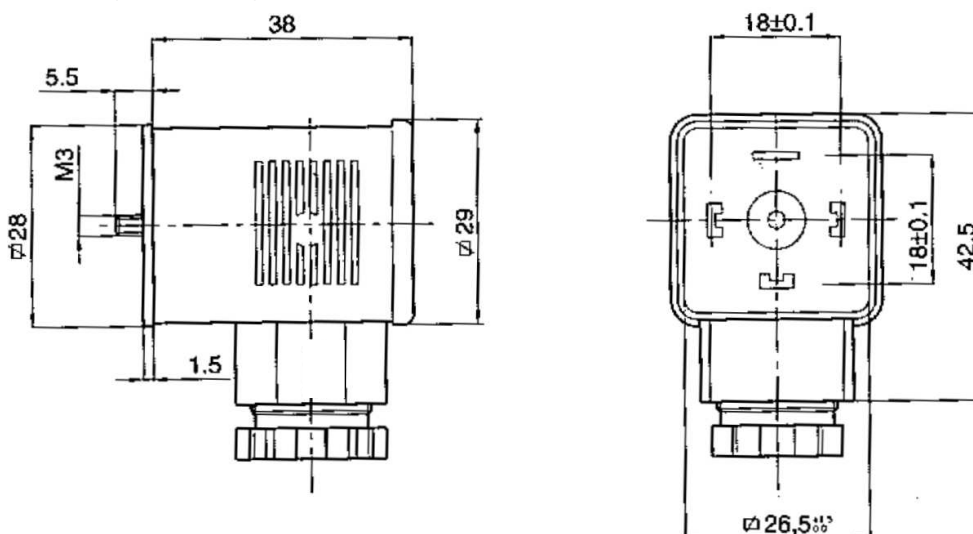
Kostki wtykowe przekaźników ciśnienia

przyłącze Z4



przyłącze Z4L

napięcie znamionowe lampki kontrolnej: 24V, 110V, 230V

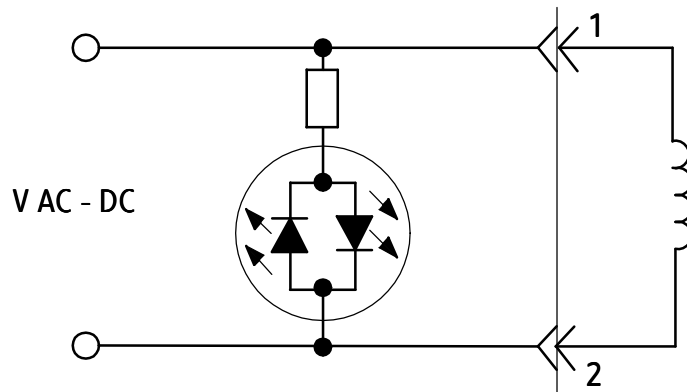


SCHEMATY

Schematy elektryczne połączeń kostek wtykowych elektromagnesów

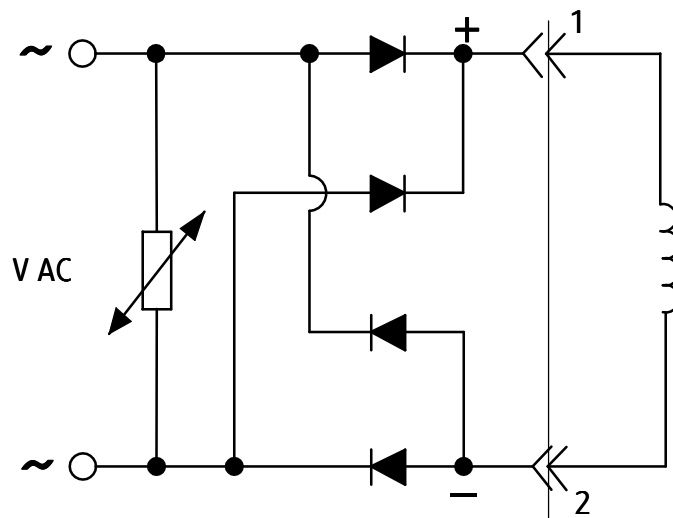
przyłącze Z4L

wersje: G12, G24, G110



przyłącze Z4

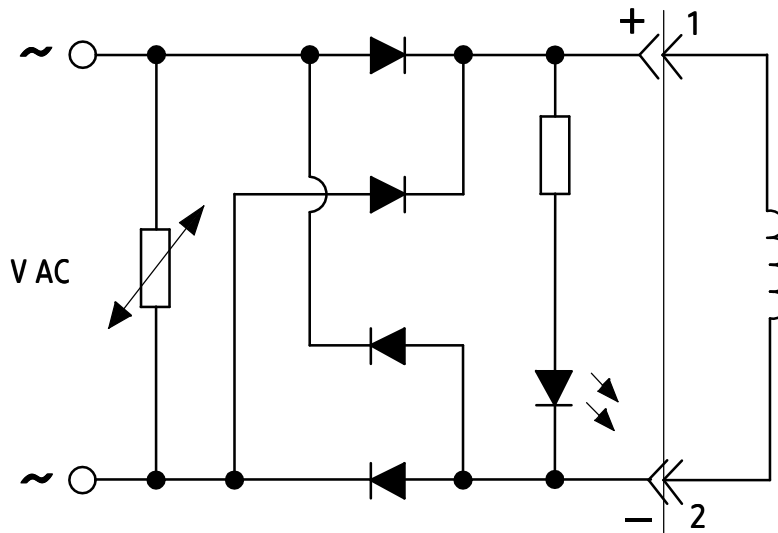
wersje: W110 R, W230 R



SCHEMATY

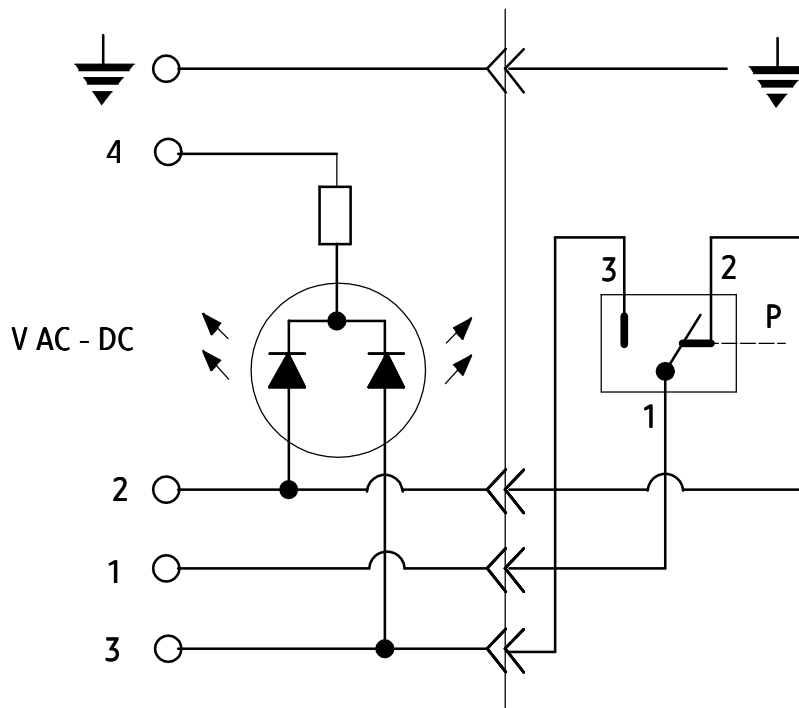
Schematy elektryczne połączeń kostek wtykowych elektromagnesów

przyłącze Z4L
wersje: W110 R, W230 R



Schematy elektryczne połączeń kostek wtykowych przekaźników ciśnienia

przyłącze Z4L
napięcia znamionowe: 24V, 110V, 230V



SPOSÓB ZAMAWIANIA

Kostki wtykowe należy zamawiać podając nazwę produktu i index - kod zamówienia wg tabel danych teczniczych na ark. 1, 2.

Przykład kodowania w zamówieniu: kostka wtykowa - index 1476-00583360

PONAR Wadowice S.A.
ul. Wojska Polskiego 29
34-100 Wadowice
tel. +48 33 823 44 41 - 45
fax. +48 33 823 41 69
www.ponar-wadowice.pl

