



Tandem Gear Pumps Doppelzahnradpumpen Сдвоенные насосы

250 Bar



GENERAL CONDITIONS

The maximal revolutions of the tandem (triple) pumps are determined by the pump which has the lowest speed of rotation (as a single pump)

It is recommended an additional fixing against console hanging of the tandem (triple) pumps that are exposed to vibrations.

The maximal working pressure of each section should not exceed 200 bar.

In case when the driven pump (IInd section) has greater displacement than the driving pump (Ist section) the working pressure of the IInd section should not exceed the indicated pressure in the table.

ALLGEMEINE BEDINGUNGEN

Die maximale Drehzahl der Doppel- (Drei-) Zahnradpumpen wird nach der Pumpe mit der niedrigen Drehfrequenz (als Einzelpumpe) bestimmt.

Bei Vibrationen sollen die Doppelzahnradpumpen, bzw. Dreistrompumpen, zusaetzlich gegen Konsoledurchbiegung befestigt sein.

Die maximale Betriebsdruck jeder Einheit soll 200 bar nicht ubersteigen.

Falls die angetriebene Pumpe (II Einheit) ein grosswertiges Geometrievolumen als die antriebende (I Einheit) hat, soll der Betriebsdruck der II Einheit nicht den in der Tabelle gegebenen Wert ubersteigen.

ОБЩИЕ ТРЕБОВАНИЯ

Максимальные обороты сдвоенных (строенных) насосов определяются насосом наименьшей частоты вращения данной комбинации (как одинарный насос).

При сдвоенных (строенных) насосах подложенных вибрациям, надо предусмотреть дополнительное крепление против провисания (конзольное крепление).

Максимальное рабочее давление каждой секции не надо превышать 200 bar.

В случае когда водимый насос (II секция) имеет больший рабочий объем чем ведущий насос (I секции), рабочее давление II секции не должно превышать указанного давления в таблице:

Group Gruppe [bar] Группа	q [cm ³]	p _{max}
I	3.15 (3.65)	230
	4.2 (5)	190
	5.7 (6.1)	160
II	16	230
	19	190
	22	160
	25	130



Tandem Gear Pumps Doppelzahnradpumpen Сдвоенные насосы

250 Bar



ORDERING CODE BESTELLANGABEN СПОСОБ ЗАЯВЛЕНИЯ

*** ***** / ***** (/*****)

GROUP COMBINATION:
GRUPPENKOMBINATION:
КОМБИНАЦИЯ ГРУППЫ:

11 - 10/10 Gr.
21 - 20/10 Gr.
22 - 20/20 Gr.
221 - 20/20/10 Gr.
222 - 20/20/20 Gr

THE FIRST SECTION DESIGNATION

See page II (single pump)
BEZEICHNUNG DER I. PUMPE
Einheit laut S. II (Einzeilpumpe)
ОБОЗНАЧЕНИЕ ПЕРВОЙ
СТЕПЕНИ
См. стр. II

THE THIRD SECTION DESIGNATION

See page II (single pump)
BEZEICHNUNG DER III. PUMPE
Einheit laut S. II (Einzeilpumpe)
ОБОЗНАЧЕНИЕ ТРЕТОЙ
СТЕПЕНИ
См. стр. II

THE SECOND SECTION DESIGNATION

Acc. to page II (single pump)
BEZEICHNUNG DER II. PUMPE
Einheit laut S. II (Einzeilpumpe)
ОБОЗНАЧЕНИЕ ВТОРОЙ СТЕПЕНИ
См. стр. II

Example:

222 A 19 X 167 / A 11 X 156 /
A8.2X066

- triple gear pump 20/20/20
group; anticlockwise rotation;
shaft output through the front
cover and displacement respec-
tively 19 cm³, 11 cm³ and 8.2 cm³.

Beispiel:

222 A 19 X 167 / A 11 X 156 /
A8.2X066

Dreistromzahnradpumpe 20/20/20
Gruppe; Dreherichtung gegen das
Uhrzeigersinn; Wellenausgang
durch Bohrungen an Vorderdeckel
und Voerdervolumen - 19 cm³, 11
cm³ u. 8.2 cm³.

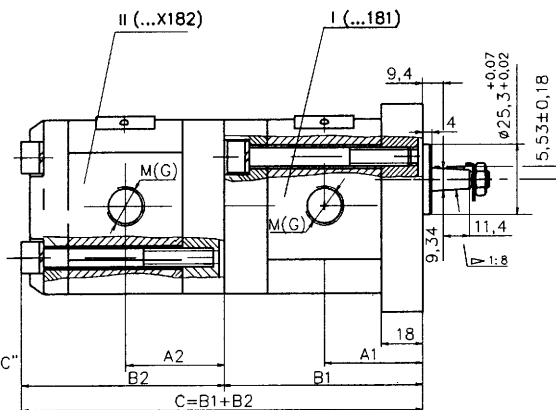
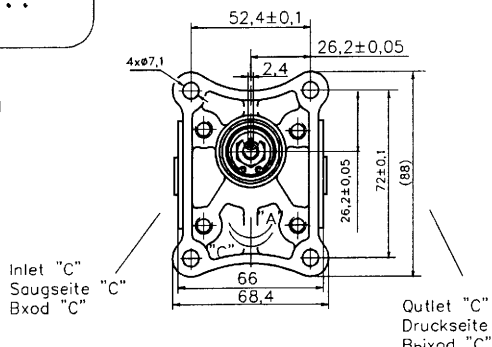
Пример:

222 A 19 X 167 / A 11 X 156 /
A8.2X066 - Трехступенный

шестеренный насос 20/20/20
группа; направление вращения
против часовой стрелки, вал
выходит через переднюю
крышку ра-бочие объемы 19 cm³,
11 cm³ и 8.2 cm³.

11A
C ... / ...

-metric thread
G-GAS thread



Note: For the supply ports' sizes (input-output) see the schemes of the relevant single pump-type. For other pumps' combinations contact with the manufacturer.

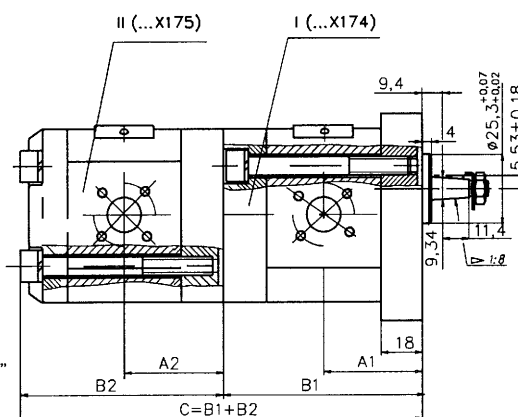
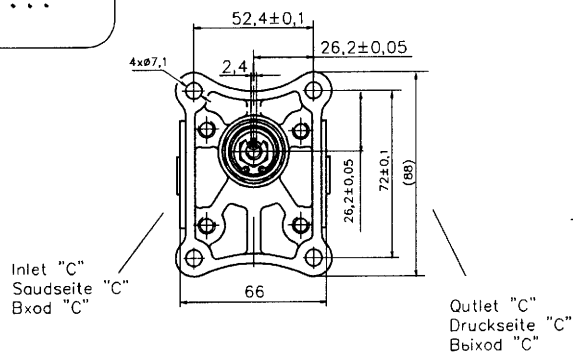
Bemerkung: Fuer die Abmessungen der Speisebohrungen (Druck- und Saugseite)-sieh Schema des entsprechenden Einzelpumpentypes. Fuer andere Pumpencombination-bitte Rücksprache mit dem Hersteller.

Размеры питаельных отверстий (вход-выход) выполняются в соответствии с чертежи однарных насосов составляющие комбинацию.

Type, Typ, Tun	A1	B1
10A(C)1X181...	39,1	79
10A(C)1,25X181...	39,5	80
10A(C)1,6X181...	40,3	81,6
10A(C)2X181...	41,1	83,2
10A(C)2,5X181...	42,1	85,2
10A(C)3,15X181...	43,5	87,8
10A(C)3,65X181...	44,4	89,8
10A(C)4,2X181...	45,5	92,1
10A(C)5X181...	47,1	95,2
10A(C)5,7X181...	48,5	98,1
10A(C)6,1X181...	49,4	99,8

Type, Typ, Tun	A2	B2
10A(C)1X182...	39,1	81,0
10A(C)1,25X182...	39,5	82,0
10A(C)1,6X182...	40,3	83,6
10A(C)2X182...	41,1	85,2
10A(C)2,5X182...	42,1	87,2
10A(C)3,15X182...	43,5	89,8
10A(C)3,65X182...	44,4	91,8
10A(C)4,2X182...	45,5	94,1
10A(C)5X182...	47,1	97,2
10A(C)5,7X182...	48,5	100,1
10A(C)6,1X182...	49,4	101,8

11A
C ... / ...



Note: For the supply ports' sizes (input-output) see the schemes of the relevant single pump-type. For other pumps' combinations contact with the manufacturer.

Bemerkung: Fuer die Abmessungen der Speisebohrungen (Druck- und Saugseite)-sieh Schema des entsprechenden Einzelpumpentypes. Fuer andere Pumpencombination-bitte Rücksprache mit dem Hersteller.

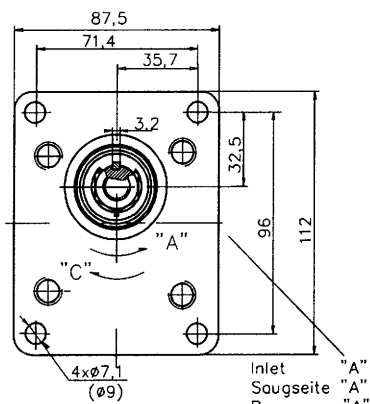
Размеры питаельных отверстий (вход-выход) выполняются в соответствии с чертежи однарных насосов составляющие комбинацию.

Type, Typ, Tun	A1	B1
10A(C)1X174...	39,1	79
10A(C)1,25X174...	39,5	80
10A(C)1,6X174...	40,3	81,6
10A(C)2X174...	41,1	83,2
10A(C)2,5X174...	42,1	85,2
10A(C)3,15X174...	43,5	87,8
10A(C)3,65X174...	44,4	89,9
10A(C)4,2X174...	45,5	92,1
10A(C)5X174...	47,1	95,2
10A(C)5,7X174...	48,5	98,1
10A(C)6,1X174...	49,4	99,8

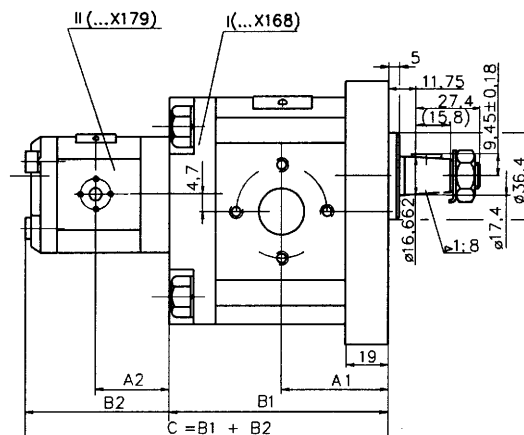
Type, Typ, Tun	A2	B2
10A(C)1X175...	39,1	81,0
10A(C)1,25X175...	39,5	82,0
10A(C)1,6X175...	40,3	83,6
10A(C)2X175...	41,1	85,2
10A(C)2,5X175...	42,1	87,2
10A(C)3,15X175...	43,5	89,8
10A(C)3,65X175...	44,4	91,8
10A(C)4,2X175...	45,5	94,1
10A(C)5X175...	47,1	97,2
10A(C)5,7X175...	48,5	100,1
10A(C)6,1X175...	49,4	101,8

21 A
C ... / ...

Outlet "A"
Druckseite "A"
Выход "A"



Inlet "A"
Saugseite "A"
Вход "A"



Note: For the supply ports' sizes (input-output) see the schemes of the relevant single pump-type.
For other pumps' combinations contact with the manufacturer.

Bemerkung: Für die Abmessungen der Speisebohrungen (Druck- und Saugseite)-siehe Schema des entsprechenden Einzelpumpentypes.
Für andere Pumpenkombination-bitte Rücksprache mit dem Hersteller.

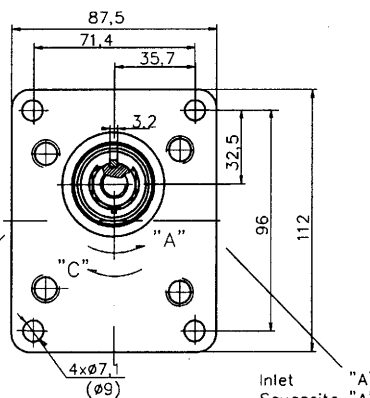
Размеры питаемых отверстий (вход-выход) выполняются в соответствии с чертежами одинарных насосов составляющие комбинацию.

Type	Typ Tun	A1	B1
20A(C)4,5X168		42,5	89,7
20A(C)6,3X168		44	92,7
20A(C)8,2X168		45,5	95,6
20A(C)10X168		47	98,7
20A(C)11X168		48	100,7
20A(C)12X168		48,6	102
20A(C)14X168		50	105,1
20A(C)15X168		51	106,6
20A(C)16X168		52	108,3
20A(C)19X168		54	113,2
20A(C)22X168		57	118,2
20A(C)25X168		59,2	123,1

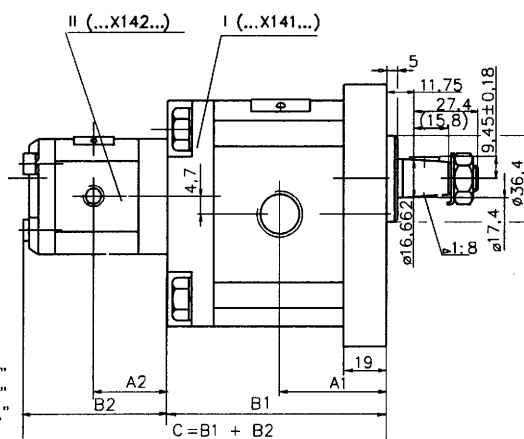
Type	Typ Tun	A2	B2
10A(C)1X179		39,1	81
10A(C)1,25X179		39,5	82
10A(C)1,6X179		40,3	83,6
10A(C)2X179		41,1	85,2
10A(C)2,5X179		42,10	87,2
10A(C)3,15X179		43,5	89,8
10A(C)3,65X179		44,4	91,85
10A(C)4,2X179		45,5	94,1
10A(C)5X179		47,1	97,2
10A(C)5,7X179		48,5	100,1
10A(C)6,1X179		49,4	101,8

21 A
C ... / ...

Outlet "A"
Druckseite "A"
Выход "A"



Inlet "A"
Saugseite "A"
Вход "A"



Note: For the supply ports' sizes (input-output) see the schemes of the relevant single pump-type.
For other pumps' combinations contact with the manufacturer.

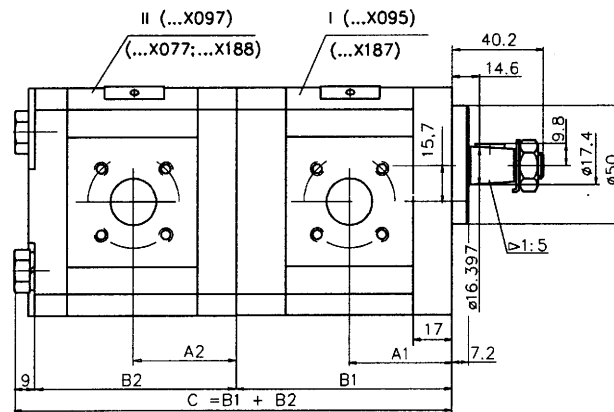
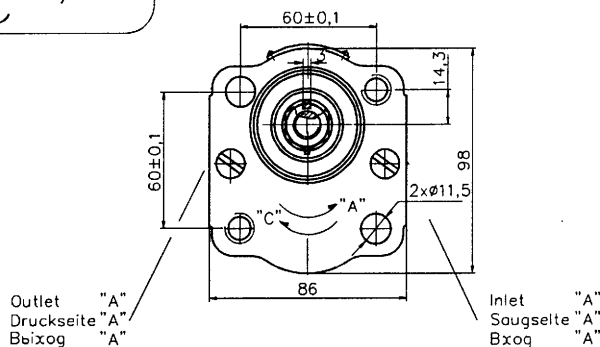
Bemerkung: Für die Abmessungen der Speisebohrungen (Druck- und Saugseite)-siehe Schema des entsprechenden Einzelpumpentypes.
Für andere Pumpenkombination-bitte Rücksprache mit dem Hersteller.

Размеры питаемых отверстий (вход-выход) выполняются в соответствии с чертежами одинарных насосов составляющие комбинацию.

Type	Typ Tun	A1	B1
20A(C)4,5X141...		42,5	89,7
20A(C)6,3X141...		44	92,7
20A(C)8,2X141...		45,5	95,6
20A(C)10X141...		47	98,7
20A(C)11X141...		48	100,7
20A(C)12X141...		48,6	102
20A(C)14X141...		50	105,1
20A(C)15X141...		51	106,6
20A(C)16X141...		52	108,3
20A(C)19X141...		54	113,2
20A(C)22X141...		57	118,2
20A(C)25X141...		59,2	123,1

Type	Typ Tun	A2	B2
10A(C)1X142...		39,1	81
10A(C)1,25X142...		39,5	82
10A(C)1,6X142...		40,3	83,6
10A(C)2X142...		41,1	85,2
10A(C)2,5X142...		42,10	87,2
10A(C)3,15X142...		43,5	89,8
10A(C)3,65X142...		44,4	91,85
10A(C)4,2X142...		45,5	94,1
10A(C)5X142...		47,1	97,2
10A(C)5,7X142...		48,5	100,1
10A(C)6,1X142...		49,4	101,8

22^A
C... / ...



Note: For the supply ports' sizes (input-output) see the schemes of the relevant single pump-type. For other pumps' combinations contact with the manufacturer.

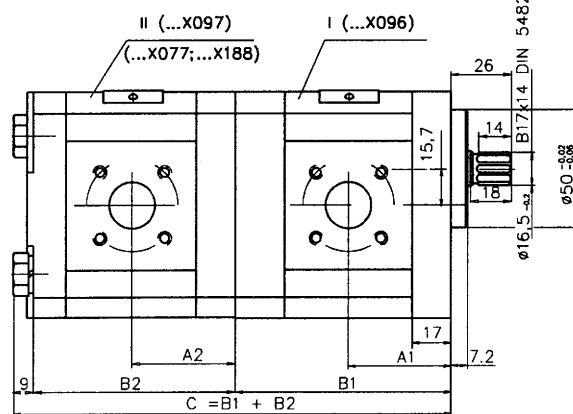
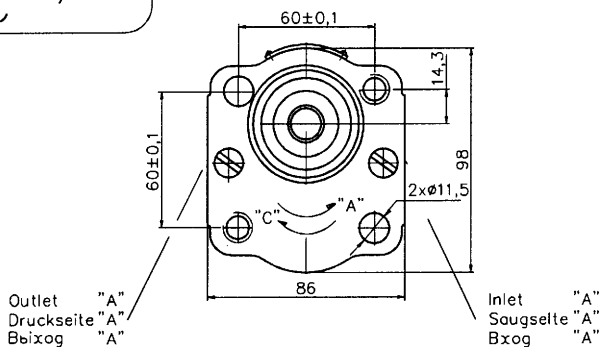
Bemerkung: Für die Abmessungen der Speisebohrungen (Druck- und Saugseite)-siehe Schema des entsprechenden Einzelpumpentypes. Für andere Pumpencombination-bitte Rücksprache mit dem Hersteller.

Размеры питаемых отверстий (вход-выход) выполняются в соответствии с чертежами одиных насосов составляющие комбинацию.

Type	Typ	Tun	A1	B1
20A(C)4,5X095	40,5	87,2		
20A(C)6,3X095	42	90,2		
20A(C)8,2X095	43,5	93,1		
20A(C)10X095	45	96,2		
20A(C)11X095	46	98,2		
20A(C)12X095	46,6	99,5		
20A(C)14X095	48	102,6		
20A(C)15X095	49	104,1		
20A(C)16X095	50	105,8		
20A(C)19X095	52	110,7		
20A(C)22X095	53	113,5		
20A(C)25X095	57,2	118,4		

Type	Typ	Tun	A2	B2
20A(C)4,5X097	40,5	78		
20A(C)6,3X097	42	81		
20A(C)8,2X097	43,5	83,9		
20A(C)10X097	45	87		
20A(C)11X097	46	89,1		
20A(C)12X097	46,6	90,3		
20A(C)14X097	48	93,4		
20A(C)17X097	49	95		
20A(C)16X097	50	96,6		
20A(C)19X097	52	101,5		
20A(C)22X097	55	106,5		
20A(C)25X097	57,2	112,1		

22^A
C... / ...



Note: For the supply ports' sizes (input-output) see the schemes of the relevant single pump-type. For other pumps' combinations contact with the manufacturer.

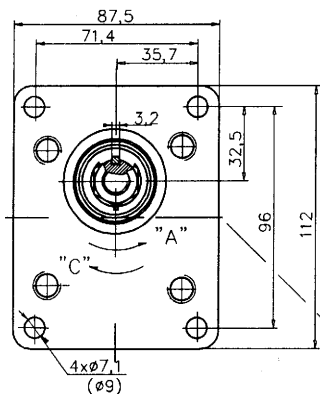
Bemerkung: Für die Abmessungen der Speisebohrungen (Druck- und Saugseite)-siehe Schema des entsprechenden Einzelpumpentypes. Für andere Pumpencombination-bitte Rücksprache mit dem Hersteller.

Размеры питаемых отверстий (вход-выход) выполняются в соответствии с чертежами одиных насосов составляющие комбинацию.

Type	Typ	Tun	A1	B1
20A(C)4,5X096	40,5	85		
20A(C)6,3X096	42	88		
20A(C)8,2X096	43,5	91		
20A(C)10X096	45	94		
20A(C)11X096	46	96		
20A(C)12X096	46,6	97,3		
20A(C)14X096	48	100,4		
20A(C)15X096	49	102		
20A(C)16X096	50	103,6		
20A(C)19X096	52	108,5		
20A(C)22X096	55	113,5		
20A(C)25X096	57,2	118,4		

Type	Typ	Tun	A2	B2
20A(C)4,5X097	40,5	78		
20A(C)6,3X097	42	81		
20A(C)8,2X097	43,5	83,9		
20A(C)10X097	45	87		
20A(C)11X097	46	89,1		
20A(C)12X097	46,6	90,3		
20A(C)14X097	48	93,4		
20A(C)17X097	49	95		
20A(C)16X097	50	96,6		
20A(C)19X097	52	101,5		
20A(C)22X097	55	106,5		
20A(C)25X097	57,2	112,1		

22^A_C... / ...



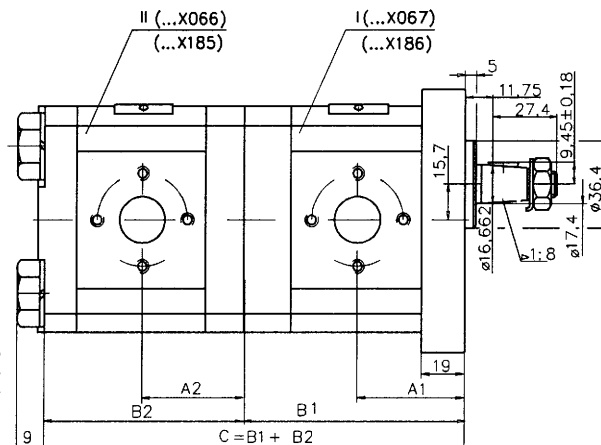
Outlet "A"
Druckseite "A"
Выход "A"

Inlet "A"
Saugseite "A"
Вход "A"

Note: For the supply ports' sizes (input-output) see the schemes of the relevant single pump-type. For other pumps' combinations contact with the manufacturer.

Bemerkung: Für die Abmessungen der Speisebohrungen (Druck- und Saugseite) - siehe Schema des entsprechenden Einzelpumpentypes. Für andere Pumpencombination - bitte Rücksprache mit dem Hersteller.

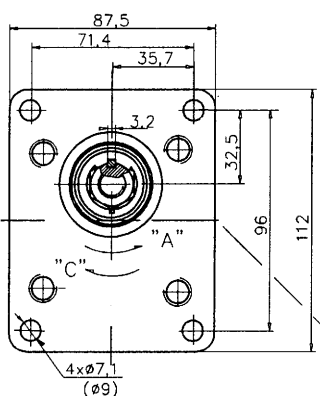
Размеры питательных отверстий (вход-выход) выполняются в соответствии с чертежами отдельных насосов составляющие комбинацию.



		I	
Type	Typ Tun	A1	B1
20A(C)	4,5X067	42,5	87,2
20A(C)	6,3X067	44	90,2
20A(C)	8,2X067	45,5	93,1
20A(C)	10X067	47	96,2
20A(C)	11X067	48	98,2
20A(C)	12X067	48,6	99,5
20A(C)	14X067	50	102,6
20A(C)	15X067	51	104,1
20A(C)	16X067	52	105,8
20A(C)	19X067	54	110,7
20A(C)	22X067	57	115,7
20A(C)	25X067	59,2	120,6

		II	
Type	Typ Tun	A2	B2
20A(C)	4,5X066	40,5	78
20A(C)	6,3X066	42	81
20A(C)	8,2X066	43,5	83,9
20A(C)	10X066	45	87
20A(C)	11X066	46	89,1
20A(C)	12X066	46,6	90,3
20A(C)	14X066	48	93,4
20A(C)	15X066	49	95
20A(C)	16X066	50	96,6
20A(C)	19X066	52	101,5
20A(C)	22X066	55	106,5
20A(C)	25X066	57,2	112,1

22^A_C... / ...



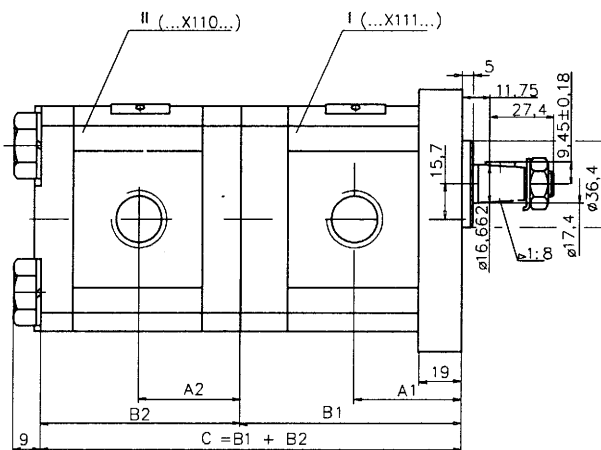
Outlet "A"
Druckseite "A"
Выход "A"

Inlet "A"
Saugseite "A"
Вход "A"

Note: For the supply ports' sizes (input-output) see the schemes of the relevant single pump-type. For other pumps' combinations contact with the manufacturer.

Bemerkung: Für die Abmessungen der Speisebohrungen (Druck- und Saugseite) - siehe Schema des entsprechenden Einzelpumpentypes. Für andere Pumpencombination - bitte Rücksprache mit dem Hersteller.

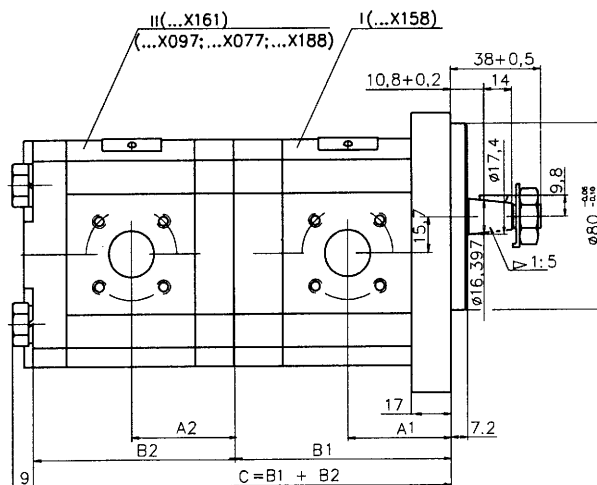
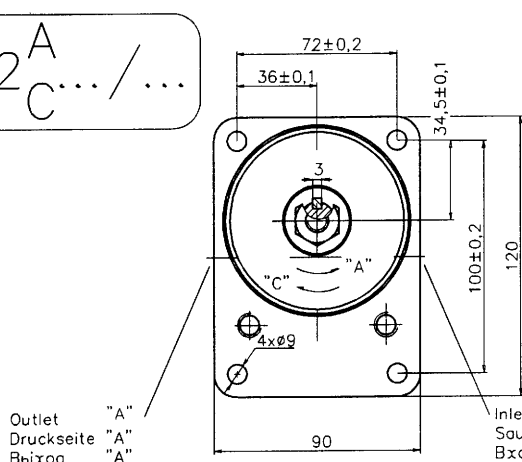
Размеры питательных отверстий (вход-выход) выполняются в соответствии с чертежами отдельных насосов составляющие комбинацию.



		I	
Type	Typ Tun	A1	B1
20A(C)	4,5X111...	42,5	87,2
20A(C)	6,3X111...	44	90,2
20A(C)	8,2X111...	45,5	93,1
20A(C)	10X111...	47	96,2
20A(C)	11X111...	48	98,2
20A(C)	12X111...	48,6	99,5
20A(C)	14X111...	50	102,6
20A(C)	15X111...	51	104,1
20A(C)	16X111...	52	105,8
20A(C)	19X111...	54	110,7
20A(C)	22X111...	57	115,7
20A(C)	25X111...	59,2	120,6

		II	
Type	Typ Tun	A2	B2
20A(C)	4,5X110...	40,5	78
20A(C)	6,3X110...	42	81
20A(C)	8,2X110...	43,5	83,9
20A(C)	10X110...	45	87
20A(C)	11X110...	46	89,1
20A(C)	12X110...	46,6	90,3
20A(C)	14X110...	48	93,4
20A(C)	15X110...	49	95
20A(C)	16X110...	50	96,6
20A(C)	19X110...	52	101,5
20A(C)	22X110...	55	106,5
20A(C)	25X110...	57,2	112,1

22^A_C.../...



Note: For the supply ports' sizes (input-output) see the schemes of the relevant single pump-type. For other pumps' combinations contact with the manufacturer.

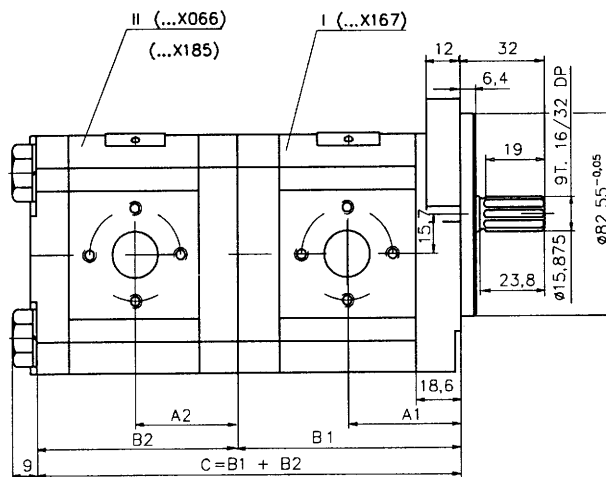
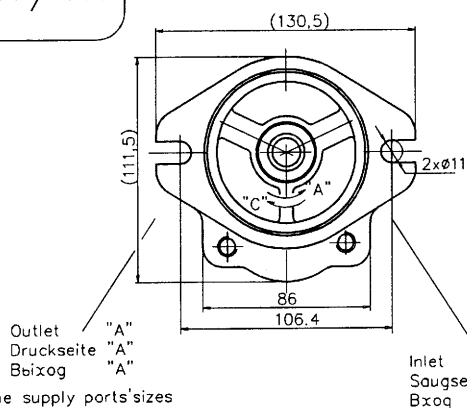
Bemerkung: Für die Abmessungen der Speisebohrungen (Druck- und Saugseite)-sieh Schema des entsprechenden Einzelpumpentypes. Für andere Pumpencombination-bitte Rücksprache mit dem Hersteller.

Размеры питающих отверстий (вход-выход) выполняются в соответствии с чертежи отдельных насосов составляющие комбинацию.

I				
Type	Typ	Tun	A1	B1
20A(C)4,5	X158		39,8	85,2
20A(C)6,3	X158		41	88,2
20A(C)8,2	X158		43,1	91,1
20A(C)10	X158		47,5	94,2
20A(C)11	X158		47,5	96,2
20A(C)12	X158		47,5	97,5
20A(C)14	X158		47,5	100,6
20A(C)15	X158		47,5	102,1
20A(C)16	X158		47,5	103,8
20A(C)19	X158		47,5	108,7
20A(C)22	X158		55	113,7
20A(C)25	X158		57,2	118,6

II				
Type	Typ	Tun	A2	B2
20A(C)4,5	X161		39,8	78
20A(C)6,3	X161		41	81
20A(C)8,2	X161		43,1	83,9
20A(C)10	X161		47,5	87
20A(C)11	X161		47,5	89,1
20A(C)12	X161		47,5	90,3
20A(C)14	X161		47,5	93,4
20A(C)17	X161		47,5	95
20A(C)16	X161		47,5	96,6
20A(C)19	X161		47,5	101,5
20A(C)22	X161		55	106,5
20A(C)25	X161		57,2	112,1

22^A_C.../...



Note: For the supply ports' sizes (input-output) see the schemes of the relevant single pump-type. For other pumps' combinations contact with the manufacturer.

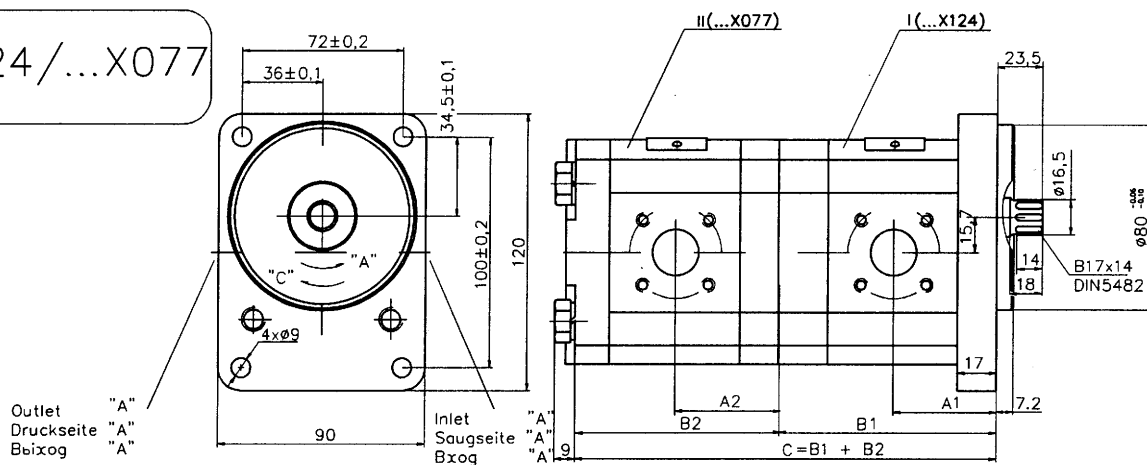
Bemerkung: Für die Abmessungen der Speisebohrungen (Druck- und Saugseite)-sieh Schema des entsprechenden Einzelpumpentypes. Für andere Pumpencombination-bitte Rücksprache mit dem Hersteller.

Размеры питающих отверстий (вход-выход) выполняются в соответствии с чертежи отдельных насосов составляющие комбинацию.

I				
Type	Typ	Tun	A1	B1
20A(C)4,5	X167		42,5	87,2
20A(C)6,3	X167		42,5	87,2
20A(C)8,2	X167		42,5	87,2
20A(C)10	X167		47	96,2
20A(C)11	X167		48	98,3
20A(C)12	X167		48,6	99,5
20A(C)14	X167		50	102,7
20A(C)15	X167		51	104,1
20A(C)16	X167		52	105,8
20A(C)19	X167		54	110,7
20A(C)22	X167		57	115,7
20A(C)25	X167		58,8	120,6

II				
Type	Typ	Tun	A2	B2
20A(C)4,5	X066		40,5	78
20A(C)6,3	X066		42	81
20A(C)8,2	X066		43,5	83,9
20A(C)10	X066		45	87
20A(C)11	X066		46	89,1
20A(C)12	X066		46,6	90,3
20A(C)14	X066		48	93,4
20A(C)17	X066		49	95
20A(C)16	X066		50	96,6
20A(C)19	X066		52	101,5
20A(C)22	X066		55	106,5
20A(C)25	X066		57,2	112,1

22^A_C...X124/...X077



Outlet "A"
Druckseite "A"
Выход "A"

Inlet "A"
Saugseite "A"
Вход "A"

Note: For the supply ports' sizes (input-output) see the schemes of the relevant single pump-type. For other pumps' combinations contact with the manufacturer.

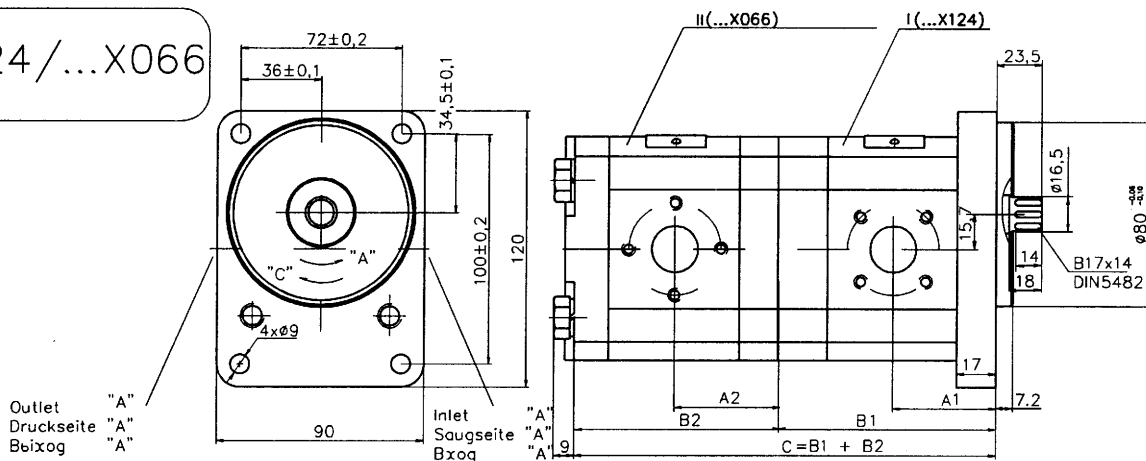
Bemerkung: Für die Abmessungen der Speisebohrungen (Druck- und Saugseite) - sieh Schema des entsprechenden Einzelpumpentypes. Für andere Pumpencombination - bitte Rücksprache mit dem Hersteller.

Размеры питательных отверстий (вход-выход) выполняются в соответствии с чертежи отдельных насосов составляющие комбинацию.

I				
Type	Typ	Tun	A1	B1
20A(C)4,5	X124		39,8	85,2
20A(C)6,3	X124		41	88,2
20A(C)8,2	X124		43,1	91,1
20A(C)10	X124		47,5	94,2
20A(C)11	X124		47,5	96,2
20A(C)12	X124		47,5	97,5
20A(C)14	X124		47,5	100,6
20A(C)15	X124		47,5	102,1
20A(C)16	X124		47,5	103,8
20A(C)19	X124		47,5	108,7
20A(C)22	X124		55	113,7
20A(C)25	X124		57,2	118,8

II				
Type	Typ	Tun	A2	B2
20A(C)4,5	X077		37,3	78
20A(C)6,3	X077		38,6	81
20A(C)8,2	X077		40,6	83,9
20A(C)10	X077		45	87
20A(C)11	X077		45	89,1
20A(C)12	X077		45	90,3
20A(C)14	X077		45	93,4
20A(C)15	X077		45	95
20A(C)16	X077		45	96,6
20A(C)19	X077		45	101,5
20A(C)22	X077		52,5	106,5
20A(C)25	X077		57,2	112,1

22^A_C...X124/...X066



Outlet "A"
Druckseite "A"
Выход "A"

Inlet "A"
Saugseite "A"
Вход "A"

Note: For the supply ports' sizes (input-output) see the schemes of the relevant single pump-type. For other pumps' combinations contact with the manufacturer.

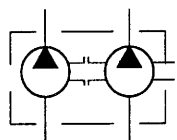
Bemerkung: Für die Abmessungen der Speisebohrungen (Druck- und Saugseite) - sieh Schema des entsprechenden Einzelpumpentypes. Für andere Pumpencombination - bitte Rücksprache mit dem Hersteller.

Размеры питательных отверстий (вход-выход) выполняются в соответствии с чертежи отдельных насосов составляющие комбинацию.

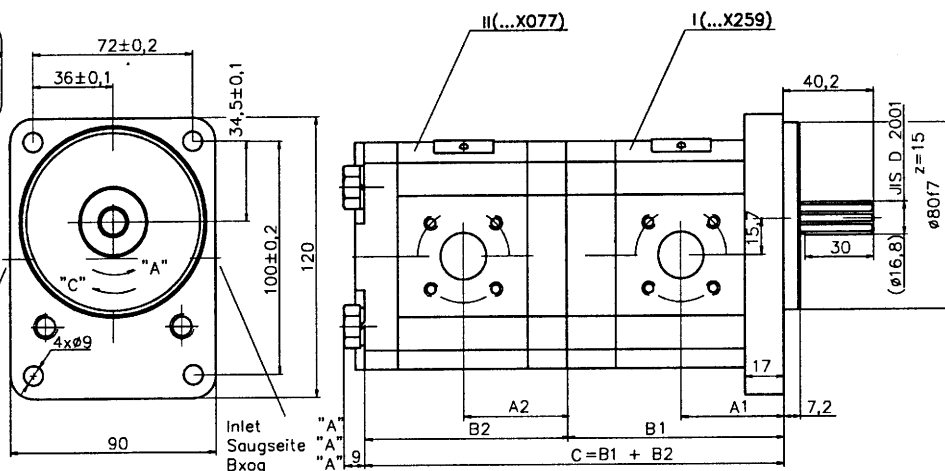
I				
Type	Typ	Tun	A1	B1
20A(C)4,5	X124		39,8	85,2
20A(C)6,3	X124		41	88,2
20A(C)8,2	X124		43,1	91,1
20A(C)10	X124		47,5	94,2
20A(C)11	X124		47,5	96,2
20A(C)12	X124		47,5	97,5
20A(C)14	X124		47,5	100,6
20A(C)15	X124		47,5	102,1
20A(C)16	X124		47,5	103,8
20A(C)19	X124		47,5	108,7
20A(C)22	X124		55	113,7
20A(C)25	X124		57,2	118,8

II				
Type	Typ	Tun	A2	B2
20A(C)4,5	X066		40,5	78
20A(C)6,3	X066		42	81
20A(C)8,2	X066		43,5	83,9
20A(C)10	X066		45	87
20A(C)11	X066		46	89,1
20A(C)12	X066		46,6	90,3
20A(C)14	X066		48	93,4
20A(C)15	X066		49	95
20A(C)16	X066		50	96,6
20A(C)19	X066		52	101,5
20A(C)22	X066		55	106,5
20A(C)25	X066		57,2	112,1

22^A_C...X259/...X077



Outlet "A"
Druckseite "A"
Выход "A"



Note: For the supply ports' sizes (input-output) see the schemes of the relevant single pump-type. For other pumps' combinations contact with the manufacturer.

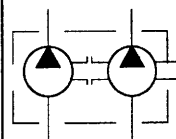
Bemerkung: Für die Abmessungen der Speisebohrungen (Druck- und Saugseite)-sieh Schema des entsprechenden Einzelpumpentypes. Für andere Pumpencombination-bitte Rücksprache mit dem Hersteller.

Размеры питаельных отверстий (вход-выход) выполняются в соответствии с чертежи одианрных насосов составляющие комбинацию.

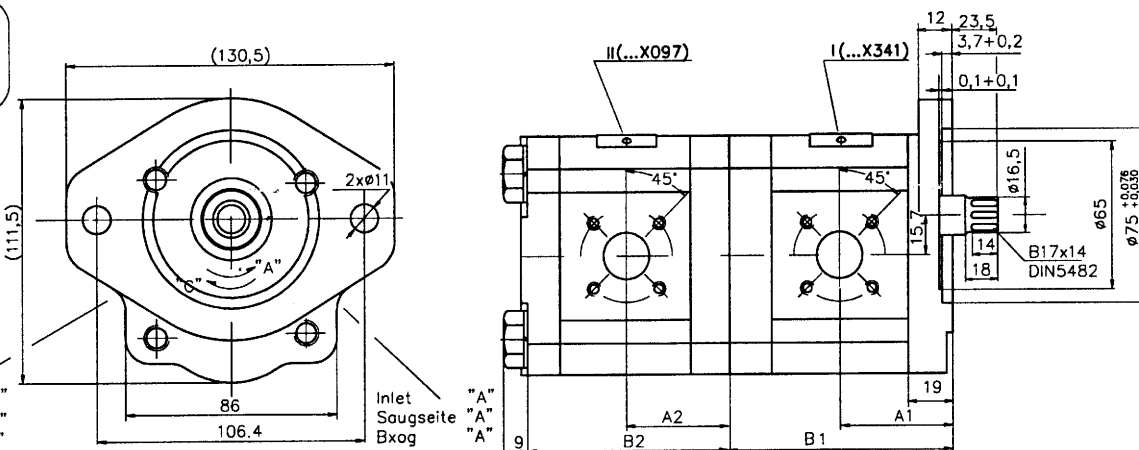
Type	Typ	Tun	A1	B1
20A(C)	4,5	X259	39,8	85,2
20A(C)	6,3	X259	41	88,2
20A(C)	8,2	X259	43,1	91,1
20A(C)	10	X259	47,5	94,2
20A(C)	11	X259	47,5	96,2
20A(C)	12	X259	47,5	97,5
20A(C)	14	X259	47,5	100,6
20A(C)	15	X259	47,5	102,1
20A(C)	16	X259	47,5	103,8
20A(C)	19	X259	47,5	108,7
20A(C)	22	X259	55	113,7
20A(C)	25	X259	57,2	118,8

Type	Typ	Tun	A2	B2
20A(C)	4,5	X077	37,3	78
20A(C)	6,3	X077	38,6	81
20A(C)	8,2	X077	40,6	83,9
20A(C)	10	X077	45	87
20A(C)	11	X077	45	89
20A(C)	12	X077	45	90,3
20A(C)	14	X077	45	93,4
20A(C)	15	X077	45	94,9
20A(C)	16	X077	45	96,5
20A(C)	19	X077	45	101,5
20A(C)	22	X077	52,5	106,5
20A(C)	25	X077	57,2	111,4

22^A_C.../...



Outlet "A"
Druckseite "A"
Выход "A"



Note: For the supply ports' sizes (input-output) see the schemes of the relevant single pump-type. For other pumps' combinations contact with the manufacturer.

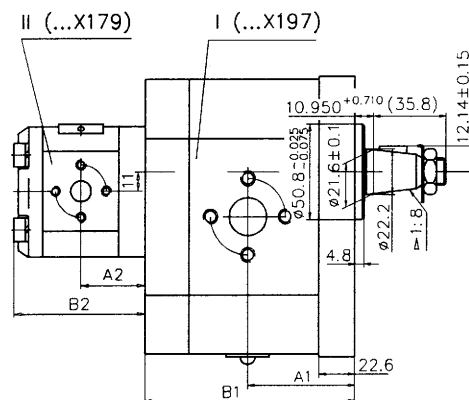
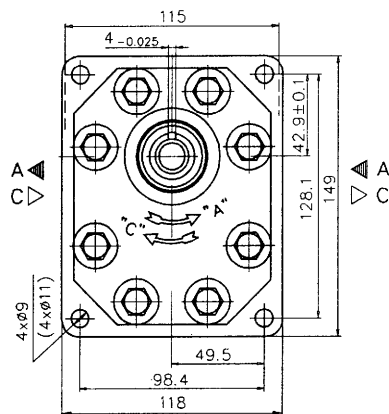
Bemerkung: Für die Abmessungen der Speisebohrungen (Druck- und Saugseite)-sieh Schema des entsprechenden Einzelpumpentypes. Für andere Pumpencombination-bitte Rücksprache mit dem Hersteller.

Размеры питаельных отверстий (вход-выход) выполняются в соответствии с чертежи одианрных насосов составляющие комбинацию.

Type	Typ	Tun	A1	B1
20A(C)	4,5	X341	41,8	87,2
20A(C)	6,3	X341	43	90,2
20A(C)	8,2	X341	45,1	93,1
20A(C)	10	X341	49,5	96,2
20A(C)	11	X341	49,5	98,2
20A(C)	12	X341	49,5	99,5
20A(C)	14	X341	49,5	102,6
20A(C)	15	X341	49,5	104,1
20A(C)	16	X341	49,5	105,8
20A(C)	19	X341	49,5	110,7
20A(C)	22	X341	57	115,7
20A(C)	25	X341	59,2	120,6

Type	Typ	Tun	A2	B2
20A(C)	4,5	X097	40,5	78
20A(C)	6,3	X097	42	81
20A(C)	8,2	X097	43,5	83,9
20A(C)	10	X097	45	87
20A(C)	11	X097	46	89
20A(C)	12	X097	46,6	90,3
20A(C)	14	X097	48	93,4
20A(C)	15	X097	49	94,9
20A(C)	16	X097	52	96,5
20A(C)	19	X097	52	101,5
20A(C)	22	X097	55	106,5
20A(C)	25	X097	57,2	111,4

31A
C... / ...



Note: For the supply ports' sizes (input-output) see the schemes of the relevant single pump-type. For other pumps' combinations contact with the manufacturer.

Bemerkung: Fuer die Abmessungen der Speisebohrungen (Druck- und Saugseite) - sieh Schema des entsprechenden Einzelpumpentypes.

Fuer andere Pumpenkombination bitte Rücksprache mit der Hersteller.

Примечание: Размеры питающих отверстий (вход-выход) выполняется в соответствии с чертжей одиных насосов составляющие комбинацию.

Type Typ Tun	I	
	A1	B1
	mm	
30A(C)20X197	54	112.8
30A(C)22.5X197	53.3	111.4
30A(C)25X197	54	112.8
30A(C)32X197	62	128.8
30A(C)36X197	63.5	131.9
30A(C)42X197	66.3	137.5
30A(C)46X197	68.2	141.3
30A(C)50X197	70	144.9
30A(C)55X197	72.2	149.4

Type Typ Tun	II	
	A2	B2
	mm	
10A(C)1X179	39.1	81
10A(C)1.25X179	39.5	82
10A(C)1.6X179	40.3	83.6
10A(C)2X179	41.1	85.2
10A(C)2.5X179	42.1	87.2
10A(C)3.15X179	43.5	89.8
10A(C)3.65X179	44.4	91.85
10A(C)4.2X179	45.5	94.1
10A(C)5X179	47.1	97.2
10A(C)5.7X179	48.5	100.1
10A(C)6.1X179	49.4	101.8

31A
C... / ...

P_{max} 175 bar

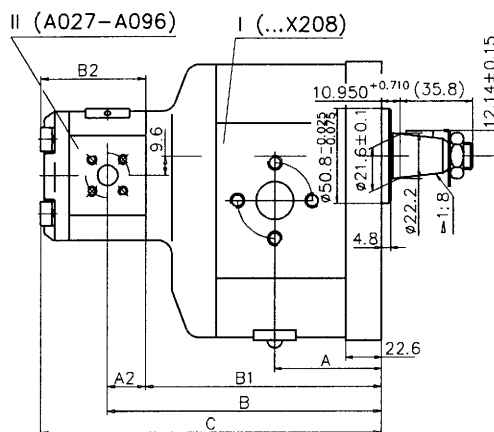
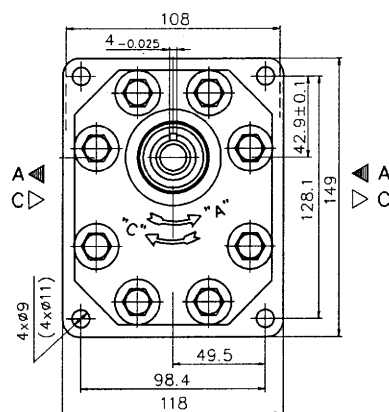
Note: For the supply ports' sizes (input-output) see the schemes of the relevant single pump-type.

For other pumps' combinations contact with the manufacturer.

Bemerkung: Fuer die Abmessungen der Speisebohrungen (Druck- und Saugseite) - sieh Schema des entsprechenden Einzelpumpentypes.

Fuer andere Pumpenkombination bitte Rücksprache mit der Hersteller.

Примечание: Размеры питающих отверстий (вход-выход) выполняется в соответствии с чертжей одиных насосов составляющие комбинацию.



$$B = B1 + A2$$

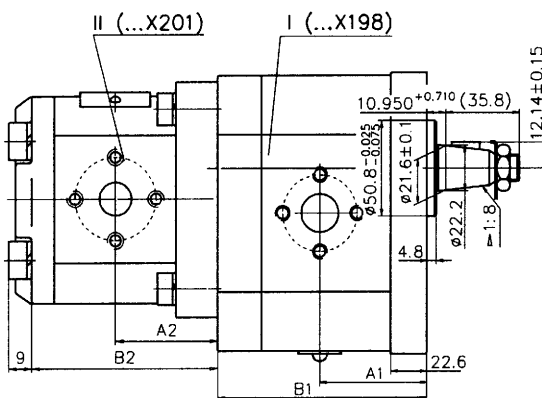
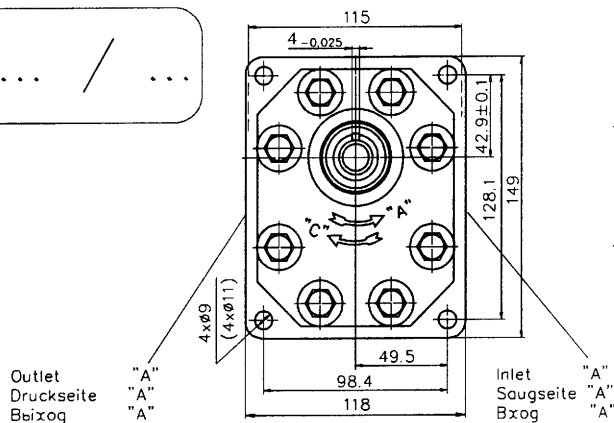
$$C = B1 + B2$$

Type Typ Tun	Displacement Foerdervolumen Рабочий объем	I		In. Saug. Bx.			Out. Druck. Bx.			
		A	B1	E	d	F	E	d	F	
	cm ³	mm								
30A(C)20X208	20	54	122.3	40	M8	19	40	M8	19	
30A(C)22.5X208	22.5	53.3	120.9	40	M8	19	40	M8	19	
30A(C)25X208	25	54	122.3	40	M8	19	40	M8	19	
30A(C)32X208	32	62	138.3	51	M10	27	40	M8	19	
30A(C)36X208	36	63.5	141.4	51	M10	27	40	M8	19	
30A(C)42X208	42	66.3	147	51	M10	27	40	M8	19	
30A(C)46X208	46	68.2	150.8	51	M10	27	40	M8	19	
30A(C)50X208	50	70	154.4	51	M10	27	40	M8	19	
30A(C)55X208	55	72.2	158.9	51	M10	27	40	M8	19	

Note
Equivalent Plessey
43X
50X
54X
72X
80X
94X
101X
111X
121X

Type Typ Tun	II	
	A2	B2
	mm	
A(C)027X	17.5	54.5
A(C)036X	18.5	56.5
A(C)048X	18.5	56.5
A(C)060X	18.5	56.5
10A(C)072X	22.5	63.5
A(C)084X	22.5	63.5
A(C)096X	22.5	63.5

32A
C... / ...



Note: For the supply ports' sizes (input-output) see the schemes of the relevant single pump-type. For other pumps' combinations contact with the manufacturer.

Bemerkung: Fuer die Abmessungen der Speisebohrungen (Druck- und Saugseite) - sieh Schema des entsprechenden Einzelpumpentypes. Fuer andere Pumpenkombination bitte Rücksprache mit der Hersteller.
Примечание: Размеры питательных отверстий (вход-выход) выполняются в соответствии с чертжей одианрных насосов составляющие комбинацию.

Type Typ Tun	I	
	A1	B1
	mm	
30A(C)20x198	54	110.3
30A(C)22.5x198	53.3	108.9
30A(C)25x198	54	110.3
30A(C)32x198	62	126.3
30A(C)36x198	63.5	129.4
30A(C)42x198	66.3	135
30A(C)46x198	68.2	138.8
30A(C)50x198	70	142.4
30A(C)55x198	72.2	146.9

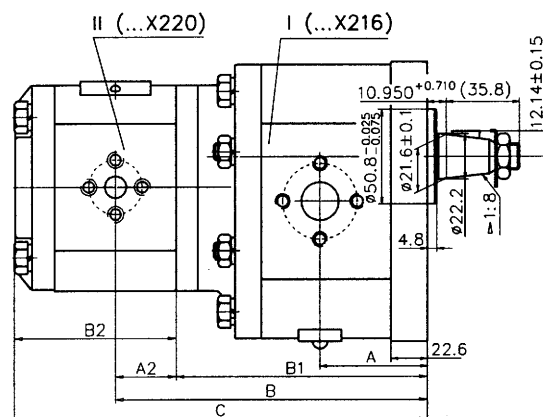
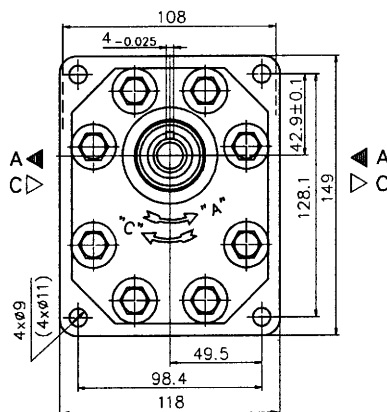
Type Typ Tun	II	
	A2	B2
	mm	
20A(C)4.5X201	40.5	78
20A(C)6.3X201	42	81
20A(C)8.2X201	43.5	83.9
20A(C)10X201	45	87
20A(C)11X201	46	89.1
20A(C)12X201	46.6	90.3
20A(C)14X201	48	93.4
20A(C)15X201	49	95
20A(C)16X201	50	96.6
20A(C)19X201	52	101.5
20A(C)22X201	55	101.5
20A(C)25X201	57.7	104.5

32A
C... / ...

P_{max} 175 bar

Note: For the supply ports' sizes (input-output) see the schemes of the relevant single pump-type. For other pumps' combinations contact with the manufacturer.

Bemerkung: Fuer die Abmessungen der Speisebohrungen (Druck- und Saugseite) - sieh Schema des entsprechenden Einzelpumpentypes. Fuer andere Pumpenkombination bitte Rücksprache mit der Hersteller.
Примечание: Размеры питательных отверстий (вход-выход) выполняются в соответствии с чертжей одианрных насосов составляющие комбинацию.



$$B = B1 + A2$$

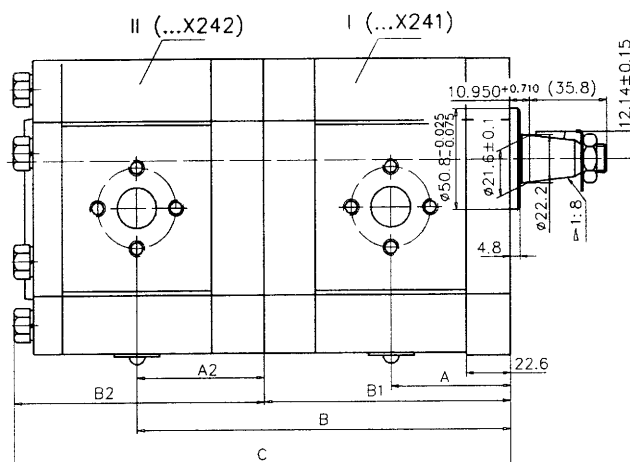
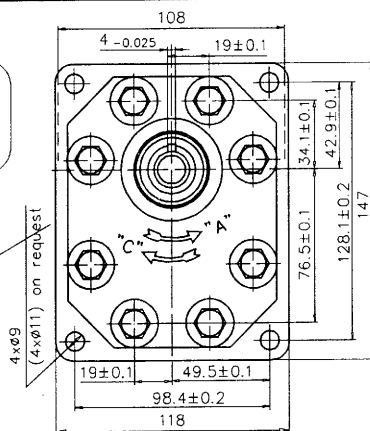
$$C = B1 + B2$$

Type Typ Tun	Displacement Foerdervolumen Рабочий объем	I						Out. Druck. Вых.			Note Equivalent Plessey
		A		In. Saug. Bx.		Out. Druck. Вых.					
		A	B1	E	d	F	E	d	F		
	cm ³	mm									
30A(C)20X216	20	54	135.3	40	M8	19	40	M8	19	43X	
30A(C)22.5X216	22.5	53.3	133.9	40	M8	19	40	M8	19	50X	
30A(C)25X216	25	54	135.3	40	M8	19	40	M8	19	54X	
30A(C)32X216	32	62	151.3	51	M10	27	40	M8	19	72X	
30A(C)36X216	36	63.5	154.4	51	M10	27	40	M8	19	80X	
30A(C)42X216	42	66.3	160	51	M10	27	40	M8	19	94X	
30A(C)46X216	46	68.2	163.8	51	M10	27	40	M8	19	101X	
30A(C)50X216	50	70	167.4	51	M10	27	40	M8	19	111X	
30A(C)55X216	55	72.2	171.9	51	M10	27	40	M8	19	121X	

Type Typ Tun	II		Note Equivalent Plessey
	A2	B2	
	mm		
4.5A(C)4.5X220	23.5	61.7	10X
20A(C)6.3X220	23.5	61.7	14X
20A(C)8.2X220	23.5	61.7	18X
20A(C)10X220	28	70.7	22X
20A(C)11X220	29	72.8	25X
20A(C)12X220	29.5	74	26X
20A(C)14X220	31.2	77.1	31X
20A(C)15X220	32	78.6	33X
20A(C)16X220	32.8	80.3	35X
20A(C)19X220	35.2	85.2	42X
20A(C)22X220	37.8	90.2	48X
20A(C)25X220	40.2	95.1	55X

33A
C... / ...

Outlet
Druckseite
Выход



$$B = B1 + A2$$

$$C = B1 + B2$$

Note: For the supply ports' sizes (input-output) see the schemes of the relevant single pump-type. For other pumps' combinations contact with the manufacturer.

Bemerkung: Für die Abmessungen der Speisebohrungen (Druck- und Saugseite) - siehe Schema des entsprechenden Einzelpumpentypes.

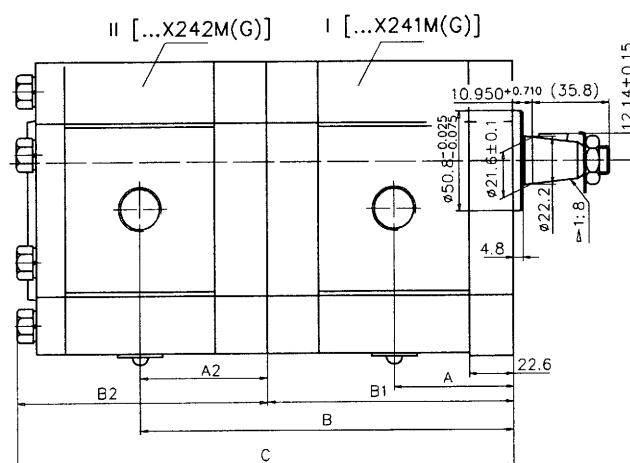
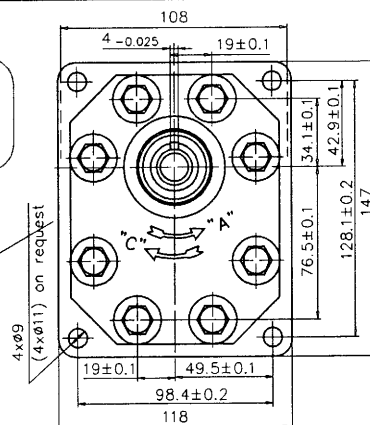
Для других комбинаций насосов составляющих комбинацию, пожалуйста обратитесь к производителю.

I			Note
Type	Typ	Tun	
mm			Equivalent Plessey
30A(C)20X241	54	110.1	
30A(C)22.5X241	53.3	108.7	
30A(C)25X241	54	110.1	
30A(C)32X241	62	126.1	
30A(C)36X241	63.5	129.2	
30A(C)42X241	66.3	134.8	
30A(C)46X241	68.2	138.6	
30A(C)50X241	70	142.4	
30A(C)55X241	72.2	146.7	

II			Note
Type	Typ	Tun	
mm			Equivalent Plessey
30A(C)20X242	56.2	111	
30A(C)22.5X242	55.5	109.6	
30A(C)25X242	56.2	111	
30A(C)32X242	64.2	127	
30A(C)36X242	65.7	130.1	
30A(C)42X242	68.5	135.7	
30A(C)46X242	70.4	139.5	
30A(C)50X242	72.2	143.1	
30A(C)55X242	74.4	147.6	

33A
C... / ...

Outlet
Druckseite
Выход



$$B = B1 + A2$$

$$C = B1 + B2$$

Note: For the supply ports' sizes (input-output) see the schemes of the relevant single pump-type. For other pumps' combinations contact with the manufacturer.

Bemerkung: Für die Abmessungen der Speisebohrungen (Druck- und Saugseite) - siehe Schema des entsprechenden Einzelpumpentypes.

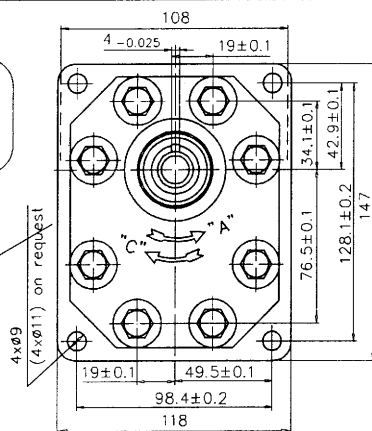
Для других комбинаций насосов составляющих комбинацию, пожалуйста обратитесь к производителю.

I			Note
Type	Typ	Tun	
mm			Equivalent Plessey
30A(C)20X241M(G)	54	110.1	
30A(C)22.5X241M(G)	53.3	108.7	
30A(C)25X241M(G)	54	110.1	
30A(C)32X241M(G)	62	126.1	
30A(C)36X241M(G)	63.5	129.2	
30A(C)42X241M(G)	66.3	134.8	
30A(C)46X241M(G)	68.2	138.6	
30A(C)50X241M(G)	70	142.4	
30A(C)55X241M(G)	72.2	146.7	

II			Note
Type	Typ	Tun	
mm			Equivalent Plessey
30A(C)20X242M(G)	56.2	111	
30A(C)22.5X242M(G)	55.5	109.6	
30A(C)25X242M(G)	56.2	111	
30A(C)32X242M(G)	64.2	127	
30A(C)36X242M(G)	65.7	130.1	
30A(C)42X242M(G)	68.5	135.7	
30A(C)46X242M(G)	70.4	139.5	
30A(C)50X242M(G)	72.2	143.1	
30A(C)55X242M(G)	74.4	147.6	

33A
C... / ...

Outlet
Druckseite
Выход
"A"
"A"
"A"



$$B = B1 + A2$$

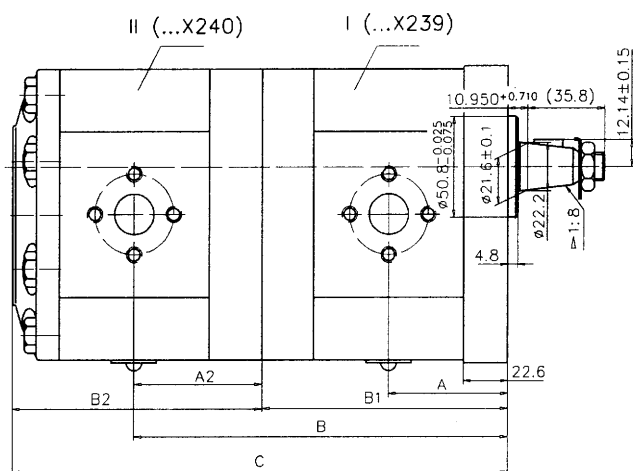
$$C = B1 + B2$$

Note: For the supply ports' sizes (input-output) see the schemes of the relevant single pump-type. For other pumps' combinations contact with the manufacturer.

Bemerkung: Für die Abmessungen der Speisebohrungen (Druck- und Saugseite) - siehe Schema des entsprechenden Einzelpumpentypes.

Für andere Pumpenkombination bitte Rücksprache mit der Hersteller.
Примечание: Размеры питательных отверстий (вход-выход) выполняются в соответствии с чертежами отдельных насосов составляющие комбинацию.

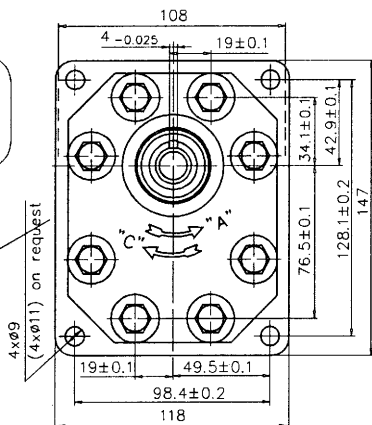
I				Note
Type	Typ	Tun	A B1	
mm				Equivalent Plessey
30A(C)	20X	239	54 110.1	43X
30A(C)	22.5X	239	53.3 108.7	50X
30A(C)	25X	239	54 110.1	54X
30A(C)	32X	239	62 126.1	72X
30A(C)	36X	239	63.5 129.2	80X
30A(C)	42X	239	66.3 134.8	94X
30A(C)	46X	239	68.2 138.6	101X
30A(C)	50X	239	70 142.4	111X
30A(C)	55X	239	72.2 146.7	121X



II				Note
Type	Typ	Tun	A B1	
mm				Equivalent Plessey
30A(C)	20X	240	56.2 111	43X
30A(C)	22.5X	240	55.5 109.6	50X
30A(C)	25X	240	56.2 111	54X
30A(C)	32X	240	64.2 127	72X
30A(C)	36X	240	65.7 130.1	80X
30A(C)	42X	240	68.5 135.7	94X
30A(C)	46X	240	70.4 139.5	101X
30A(C)	50X	240	72.2 143.1	111X
30A(C)	55X	240	74.4 147.6	121X

33A
C... / ...

Outlet
Druckseite
Выход
"A"
"A"
"A"



$$B = B1 + A2$$

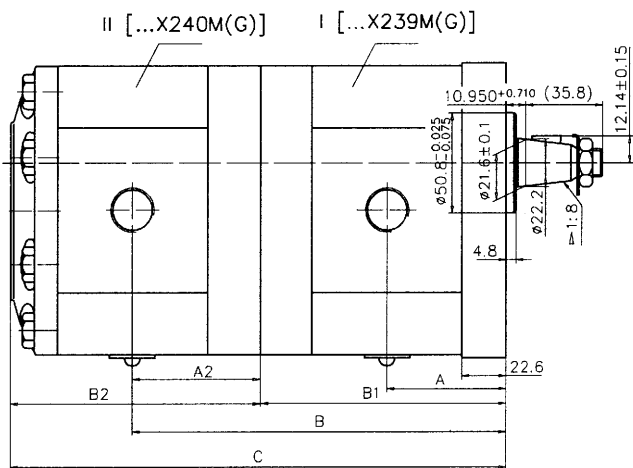
$$C = B1 + B2$$

Note: For the supply ports' sizes (input-output) see the schemes of the relevant single pump-type. For other pumps' combinations contact with the manufacturer.

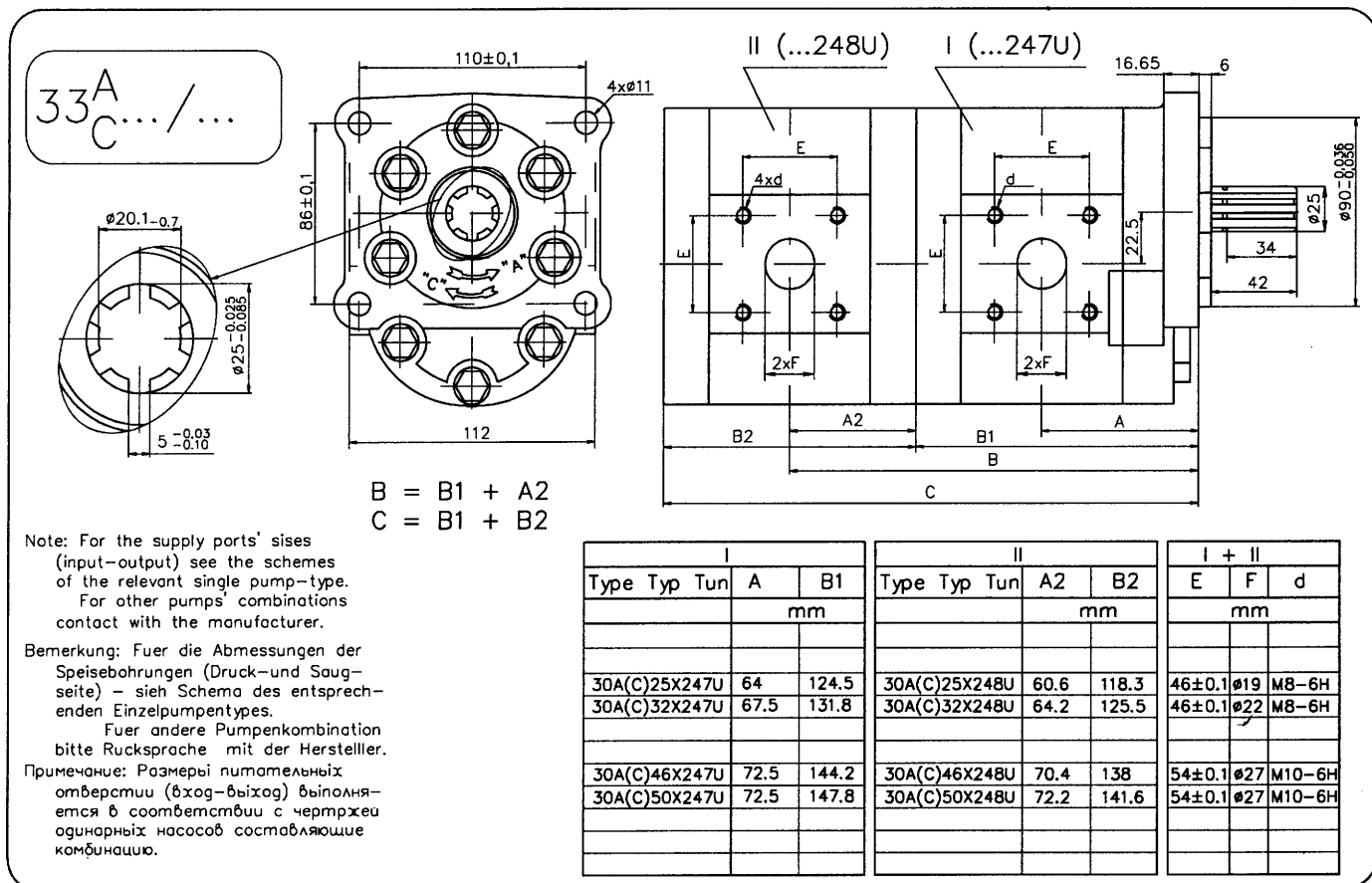
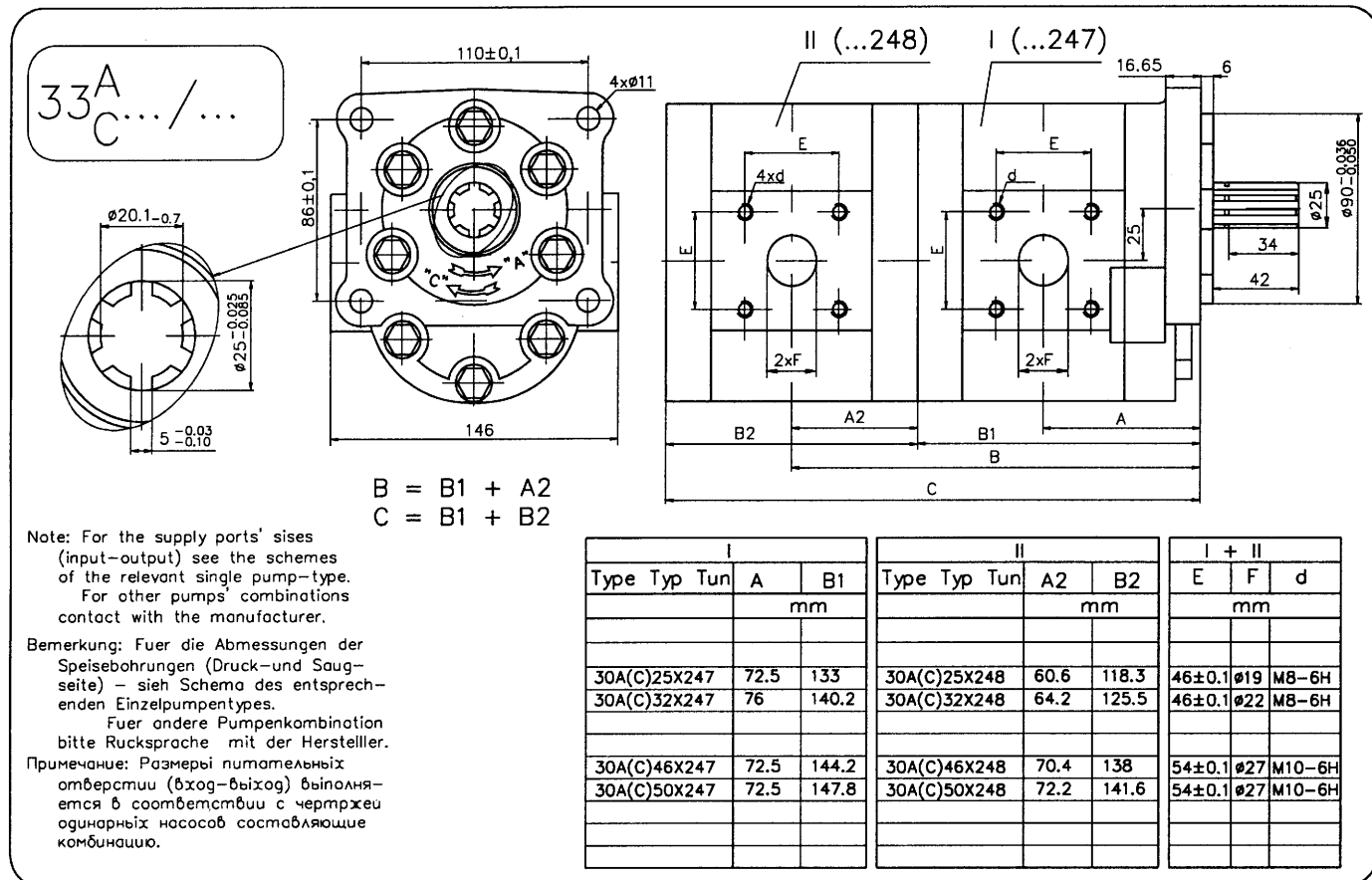
Bemerkung: Für die Abmessungen der Speisebohrungen (Druck- und Saugseite) - siehe Schema des entsprechenden Einzelpumpentypes.

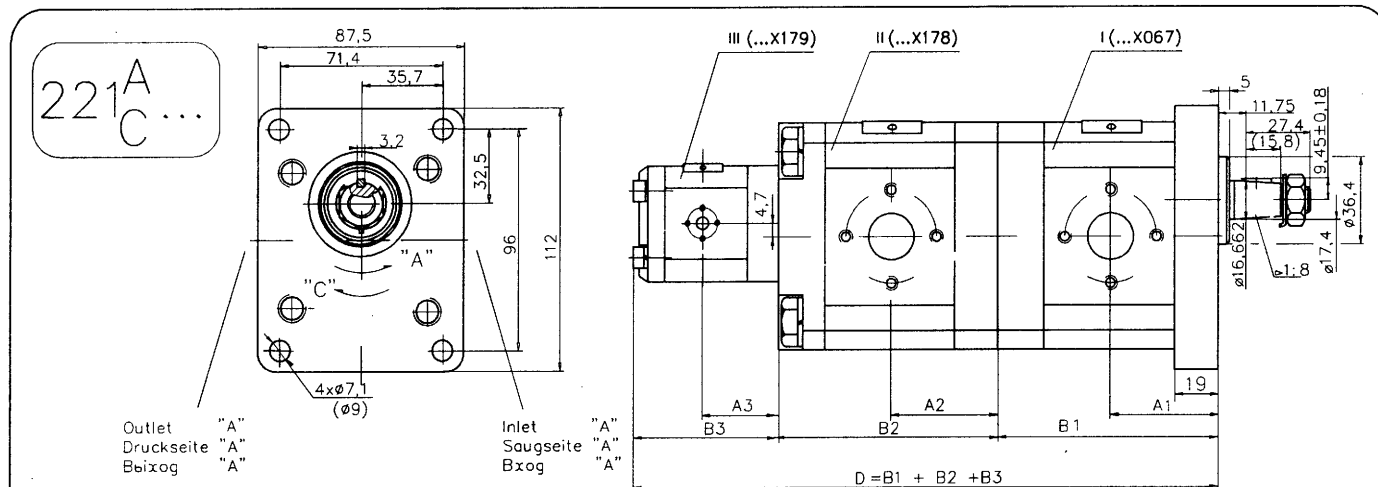
Für andere Pumpenkombination bitte Rücksprache mit der Hersteller.
Примечание: Размеры питательных отверстий (вход-выход) выполняются в соответствии с чертежами отдельных насосов составляющие комбинацию.

I				Note
Type	Typ	Tun	A B1	
mm				Equivalent Plessey
30A(C)	20X	239M(G)	54 110.1	43X
30A(C)	22.5X	239M(G)	53.3 108.7	50X
30A(C)	25X	239M(G)	54 110.1	54X
30A(C)	32X	239M(G)	62 126.1	72X
30A(C)	36X	239M(G)	63.5 129.2	80X
30A(C)	42X	239M(G)	66.3 134.8	94X
30A(C)	46X	239M(G)	68.2 138.6	101X
30A(C)	50X	239M(G)	70 142.4	111X
30A(C)	55X	239M(G)	72.2 146.7	121X



II				Note
Type	Typ	Tun	A B1	
mm				Equivalent Plessey
30A(C)	20X	240M(G)	56.2 111	43X
30A(C)	22.5X	240M(G)	55.5 109.6	50X
30A(C)	25X	240M(G)	56.2 111	54X
30A(C)	32X	240M(G)	64.2 127	72X
30A(C)	36X	240M(G)	65.7 130.1	80X
30A(C)	42X	240M(G)	68.5 135.7	94X
30A(C)	46X	240M(G)	70.4 139.5	101X
30A(C)	50X	240M(G)	72.2 143.1	111X
30A(C)	55X	240M(G)	74.4 147.6	121X





Note: For the supply ports sizes (input-output) see the schemes of the relevant single pump-type. For other pumps combinations contact with the manufacturer.

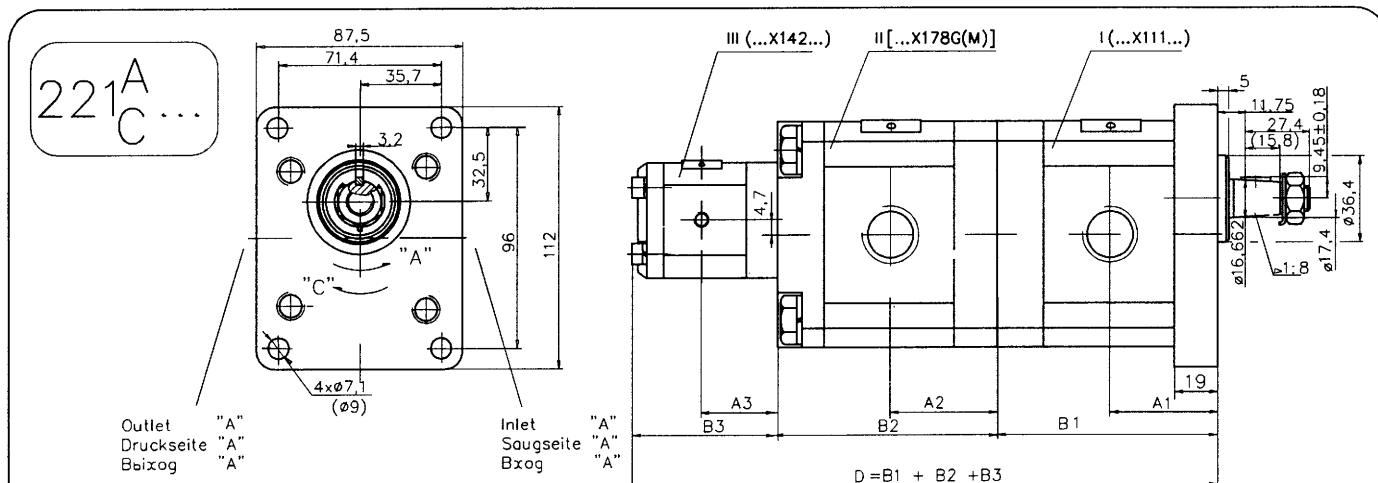
Bemerkung: Für die Abmessungen der Speisebohrungen (Druck- und Saugseite)-siehe Schema des entsprechenden Einzelpumpentypes. Für andere Pumpencombination-bitte Rücksprache mit dem Hersteller.

Размеры питательных отверстий (вход-выход) выполняются в соответствии с чертежами одианных насосов составляющие комбинацию.

Type	Typ	Tun	A1	B1
20A(C)4,5X067			42,5	87,2
20A(C)6,3X067			44	90,2
20A(C)8,2X067			45,5	93,1
20A(C)10X067			47	96,2
20A(C)11X067			48	98,2
20A(C)12X067			48,6	99,5
20A(C)14X067			50	102,6
20A(C)15X067			51	104,1
20A(C)16X067			52	105,8
20A(C)19X067			54	110,7
20A(C)22X067			57	115,7
20A(C)25X067			59,2	120,6

Type	Typ	Tun	A2	B2
20A(C)4,5X178			40,5	78
20A(C)6,3X178			42	81
20A(C)8,2X178			43,5	83,9
20A(C)10X178			45	87
20A(C)11X178			46	89,1
20A(C)12X178			46,6	90,3
20A(C)14X178			48	93,4
20A(C)17X178			49	95
20A(C)16X178			50	96,6
20A(C)19X178			52	101,5
20A(C)22X178			55	106,5
20A(C)25X178			57,2	112,1

Type	Typ	Tun	A3	B3
10A(C)1X179			39,1	81,0
10A(C)1,25X179			39,5	82,0
10A(C)1,6X179			40,3	83,6
2A(C)2X179			41,1	85,2
10A(C)2,5X179			42,1	87,2
10A(C)3,15X179			43,5	89,8
10A(C)3,65X179			44,4	91,85
10A(C)4,2X179			45,5	94,1
10A(C)5X179			47,1	97,2
10A(C)5,7X179			48,5	100,1
10A(C)6,1X179			49,4	101,8



Note: For the supply ports sizes (input-output) see the schemes of the relevant single pump-type. For other pumps combinations contact with the manufacturer.

Bemerkung: Für die Abmessungen der Speisebohrungen (Druck- und Saugseite)-siehe Schema des entsprechenden Einzelpumpentypes. Für andere Pumpencombination-bitte Rücksprache mit dem Hersteller.

Размеры питательных отверстий (вход-выход) выполняются в соответствии с чертежами одианных насосов составляющие комбинацию.

Type	Typ	Tun	A1	B1
20A(C)4,5X111...			42,5	87,2
20A(C)6,3X111...			44	90,2
20A(C)8,2X111...			45,5	93,1
20A(C)10X111...			47	96,2
20A(C)11X111...			48	98,2
20A(C)12X111...			48,6	99,5
20A(C)14X111...			50	102,6
20A(C)15X111...			51	104,1
20A(C)16X111...			52	105,8
20A(C)19X111...			54	110,7
20A(C)22X111...			57	115,7
20A(C)25X111...			59,2	120,6

Type	Typ	Tun	A2	B2
20A(C)4,5X178...			40,5	78
20A(C)6,3X178...			42	81
20A(C)8,2X178...			43,5	83,9
20A(C)10X178...			45	87
20A(C)11X178...			46	89,1
20A(C)12X178...			46,6	90,3
20A(C)14X178...			48	93,4
20A(C)17X178...			49	95
20A(C)16X178...			50	96,6
20A(C)19X178...			52	101,5
20A(C)22X178...			55	106,5
20A(C)25X178...			57,2	112,1

Type	Typ	Tun	A3	B3
10A(C)1X142...			39,1	81,0
10A(C)1,25X142...			39,5	82,0
10A(C)1,6X142...			40,3	83,6
2A(C)2X142...			41,1	85,2
10A(C)2,5X142...			42,1	87,2
10A(C)3,15X142...			43,5	89,8
10A(C)3,65X142...			44,4	91,85
10A(C)4,2X142...			45,5	94,1
10A(C)5X142...			47,1	97,2
10A(C)5,7X142...			48,5	100,1
10A(C)6,1X142...			49,4	101,8

