

ZASTOSOWANIE

Regulowany wzmacniacz prądu typ 20 RE 10 E służy do sterowania pracą elektromagnesów proporcjonalnych.

Regulator charakteryzuje się:

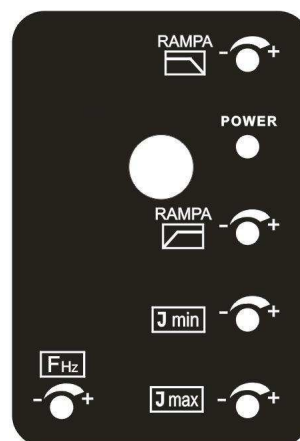
- dużą stabilnością prądu wyjściowego
- możliwością regulacji prądu wyjściowego
- możliwość regulacji prądu początkowego I_{min}
- oddzielną liniową regulacją czasu narastania i opadania
- regulowaną częstotliwością prądu podkładu
- obudową w postaci wtyczki montowanej na zaworze.



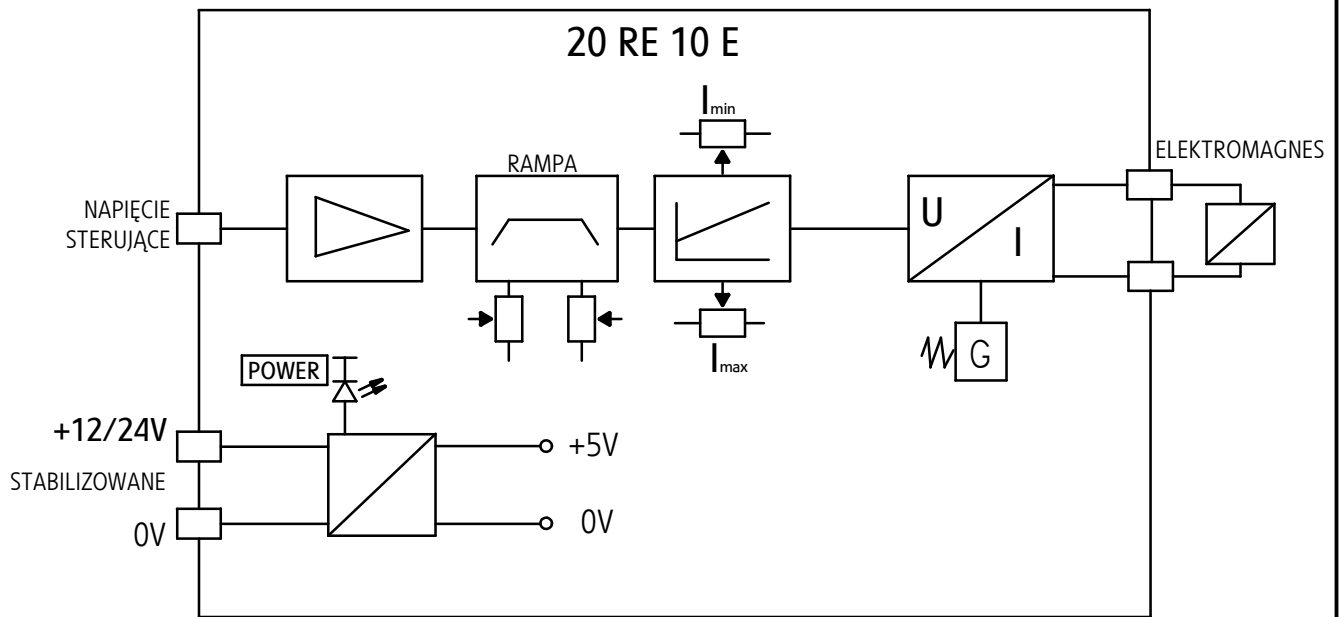
OPIS DZIAŁANIA

Układ zasilany jest napięciem stałym stabilizowanym 12 do 24 [V]. Regulator jest stabilnym źródłem prądowym o prądzie wyjściowym regulowanym w zakresie od 0 do 2,5A. Prawidłowa praca jest zależna od parametrów zaworów i poprawnie ustawionych wartości.

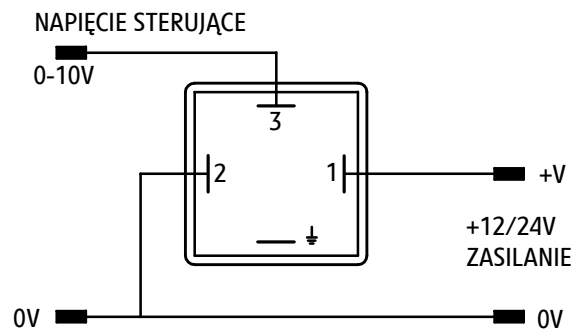
Regulator jest wstępnie ustawiony fabrycznie. Aby dokonać jakichkolwiek regulacji należy znać oporność elektromagnesu (wartość rezystancji umieszczona jest na tabliczce elektromagnesu). Rezystancję możemy też zmierzyć miernikiem, wynosi ona zwykle od kilku do kilkunastu omów. Ustawienie i pomiar prądu dokonujemy poprzez pomiar napięcia na wtykach pomiarowych (po zdjęciu przykrywki). Wartość prądu wyliczamy zgodnie z prawem Ohma. Regulacji dokonujemy poszczególnymi potencjometrami. Prąd I_{min} ustawiamy przy zerowej wartości zadanej. Prąd I_{max} ustawiamy przy maksymalnej wartości zadanej. Potencjometry rampy służą do regulacji czasu narastania i opadania prądu wyjściowego w zakresie od 0 do 5 sek. Dioda LED sygnalizuje zasilanie regulatora. Regulator ma możliwość zmiany częstotliwości prądu podkładu potencjometrem oznaczonym jako F_{Hz} .



SHCEMAT BLOKOWY



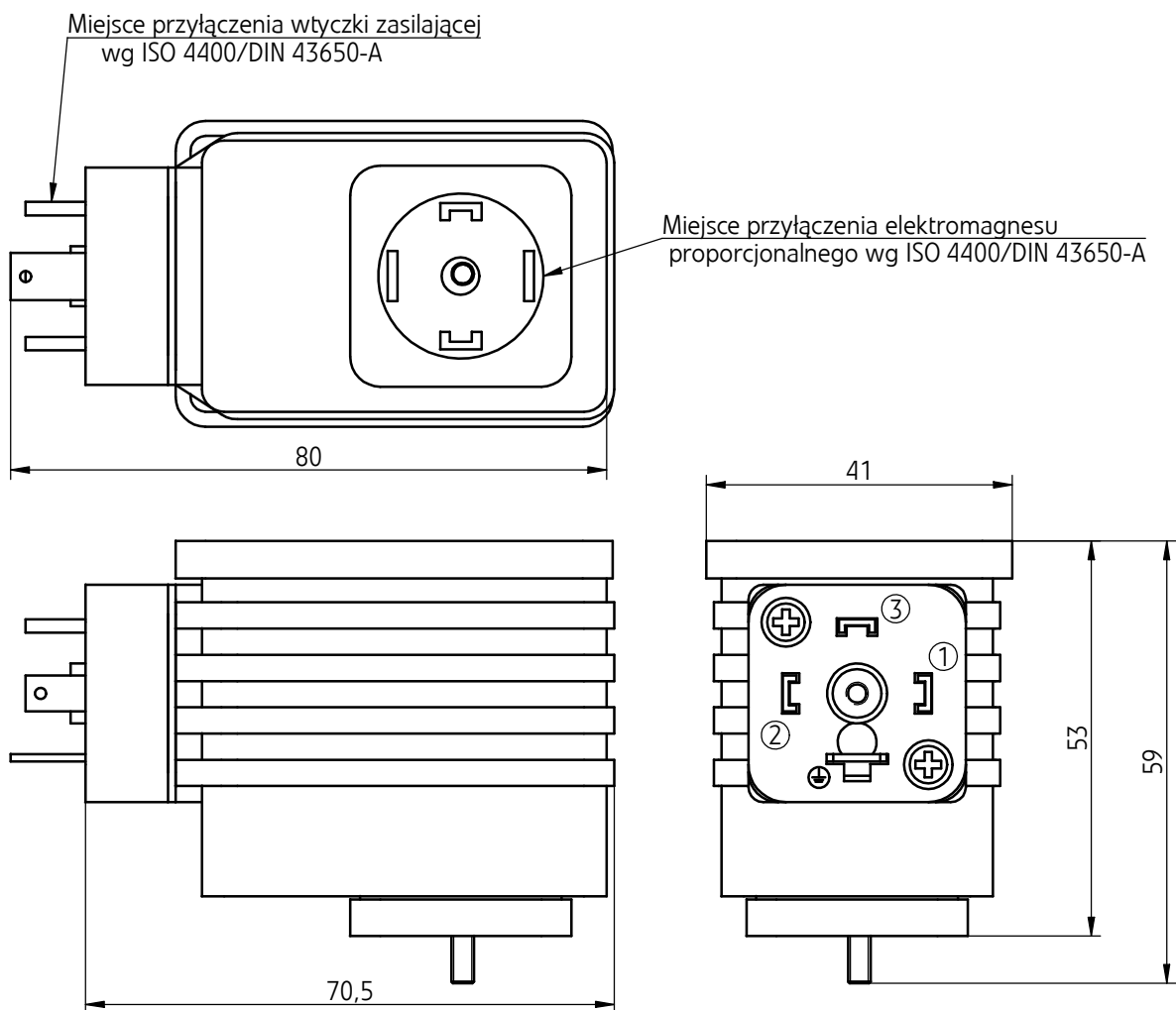
PODŁĄCZENIE KOSTKI



DANE TECHNICZNE

Napięcie zasilania	12 do 24 [V] stabilizowane
Napięcie sterujące	0-10 [V]
Czas rampy (narastanie, opadanie)	0-5 sek
Prąd wyjściowy minimalny (I_{min})	0 do 600 [mA]
Prąd wyjściowy maksymalny (I_{max})	do 2,5 [A]
Częstotliwość prądu podkładu (F_{Hz})	100 - 420 [Hz]
Rezystancja elektromagnesu	3 - 24 [Ohm]
Stopień ochrony obudowy	IP 65 (PN-EN 60529 :2003)
Dopuszczalna temperatura pracy	0-50 [°C]
Wymiary (D x W x S)	80 x 53 x 41 [mm]
Masa	0,09 [kg]

WYMIARY GABARYTOWE



UWAGI

Jakiegolwiek prace przyłączeniowe lub regulacyjne należy przeprowadzać przy odłączonym zasilaniu.

Odległość od urządzeń radiowych powinna wynosić minimum 1m.

Kabel z sygnałem sterującym powinien być ekranowany.

Wzmacniacz prądu 20RE10E należy połączyć zgodnie ze schematem blokowym.

SPOSÓB ZAMAWIANIA

Wzmacniacz należy zamawiać wg niżej przedstawionego kodu.

20 RE10-E	*
------------------	----------

Ewentualne dodatkowe wymagania określone w sposób opisowy
(uzgodnione z producentem, np. przystosowanie do niskich temperatur)

NOTATKI

PONAR Wadowice S.A.
ul. Wojska Polskiego 29
34-100 Wadowice
tel. +48 33 488 29 00
fax. +48 33 488 21 03
www.ponar-wadowice.pl

